

# ピッチングマシン 取扱説明書

MA-160SG

使用前に必ずお読み下さい

ご熟読の上、大切に保管して下さい。



- ・このたびは弊社のピッチングマシンをお買い上げいただきまして誠にありがとうございます。  
ございます。
- ・ピッチングマシンをお使いになる前に、責任者の方はこの取扱説明書を必ず最後までお読みいただき、よくご理解した上で管理者（取扱者）を決めて、その管理者（取扱者）に取扱説明をよくご理解させた上でご使用下さい。
- ・取扱説明書はいつでも読める手近なところに保管して下さい。

## 安全に使用していただくために必ずお守りください

この取扱説明書の絵表示と意味は次の通りです。内容を理解してから本文をお読みください。



### 危険

記載事項をお守りいただかないと死亡または重傷を負う危険性が高いことを示しています。



### 警告

記載事項をお守りいただかないと死亡または重傷を負う危険性が高いことを示しています。



### 注意

記載事項をお守りいただかないと軽傷を負うか、器具が破損する危険性のあることを示しています。



してはいけない禁止行為を示しています。



守っていただく義務行為を示しています。



感電の恐れがあることを示しています。

# 危険

- ❗ マシンを平坦な場所に確実に固定して、マシンを安定させて使用してください。
- ❗ キャッチャー、バッターを定位置に付けずに周囲の安全を確認して球速、コースなどコントロール調整をしてから使用してください。いきなり投球すると予想外の方向に飛ぶ可能性があり大変危険です。
- ❗ 周囲の安全を確認してから運転を開始してください。
- ⊘ マシン運転中だけでなく停止中でもマシンの前に立たないで下さい。
- ⊘ マシン動作中は、運転の入切以外にマシンに触れたり、近づいたりしないでください。
- ⊘ マシンの回転している部分には絶対に触れないでください。
- ❗ マシン使用時にはマシン取扱者保護のため、またはマシン保護のため適切な距離を取り周囲にネットを設置してください。マシン取扱者は安全のためヘルメット、マスク、プロテクターなどの防具を着用し投球者保護ネットを設置してください。
- ⚠️ 雨天でマシンを使用しないでください。また、マシンを水に濡らさないでください。電気系統に水が入り漏電や感電の恐れがあります。
- ⚠️ 濡れた手で電源プラグを扱ったり、スイッチ等の操作をしたりしないでください。
- ⚠️ アースは必ず接続して使用してください。⚡マークのアース端子につないで下さい。
- ❗ マシン使用前にマシンに使用する電源の電圧、電流がマシンに適応しているか、また、コンセントの形状を確認してください。モーターの焼失や電圧降下によってマシンが途中停止する可能性があり大変危険です。  
電源電圧は、モーターの定格電圧±2%以内が許容範囲です。
- ❗ マシンが途中停止などのトラブルや破損、故障が生じたときは、ただちに使用を中止して、お買い上げの販売店、メーカーにお問い合わせ下さい。
- ❗ コードリールやそのコードまたは延長コードは電圧、電流に適合した正常なコードを使用してください。コードリールのコードまたは延長コードの芯線（銅線）が細すぎるとコードが発熱し被覆が溶けて電源がショートしたり、電気容量不足を引き起こしたり、マシン途中停止や火災の原因となり大変危険です。
- ❗ コードリールのコードや延長コードが長すぎると電圧降下を起こしマシンが途中停止やモーターの焼失を起こし大変危険です。
- ❗ 保守点検、部品交換は電源プラグを抜いて通電中には行わないでください。感電、ケガの恐れがあります。
- ⊘ マシンの改造、修理はしないでください。あらゆる事故の原因となります。



## 警告

- ❗ マシンの仕様に合った正常なボールを使用してください。また、濡れたボールや、変形、キズのあるボールを使用しないでください。予想外の方向に飛ぶ恐れがあり大変危険です。
- ⊘ 露天放置はしないでください。電気系統に水が入ると使用時に漏電する恐れがあります。またあらゆる故障の原因となります。
- ❗ マシンの移動は電源プラグを抜き、強い衝撃や転倒を避け所定の場所まで移動してください。



## 注意

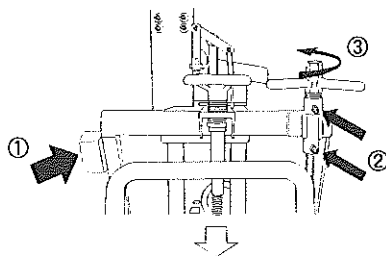
- ⊘ 種類の違うボール、大きさの違うボール、変形、キズのあるボールを混ぜて使用しないで下さい。コントロールが悪く大変危険です。
- ❗ 運転中、異常な振動や音が発生した場合は直ちに運転を中止してお買い上げの販売店かメーカーにお問い合わせください。
- ❗ コードリールのコードは全部引き出してください。巻いたまま使用するとコードが発熱し、被覆が溶けて電源がショートし燃える可能性があります。マシンから電源までの距離が近い場合でも全部引き出してください。
- ❗ 電源はマシン1台に対して適合した容量の単独回路で使用してください。
- ⊘ 同じ電源から他の電気製品や他のマシンを接続すると電圧降下や電気容量不足が発生してマシンの途中停止、モーターの焼失などが起こる可能性があります大変危険です。
- ❗ マシンは屋内で高温、多湿、結露しやすい周辺環境を避けホコリの少ない場所で電源プラグを抜いて保管して下さい。

- ・本取扱説明書の記載内容はお断りなしに変更する事があります。
- ・本取扱説明書は再発行いたしませんので大切に保管してください。
- ・本取扱説明書の内容について誤りやもれなど不審な点がありましたらご連絡ください。

# MA160SG(T-1G)取扱説明

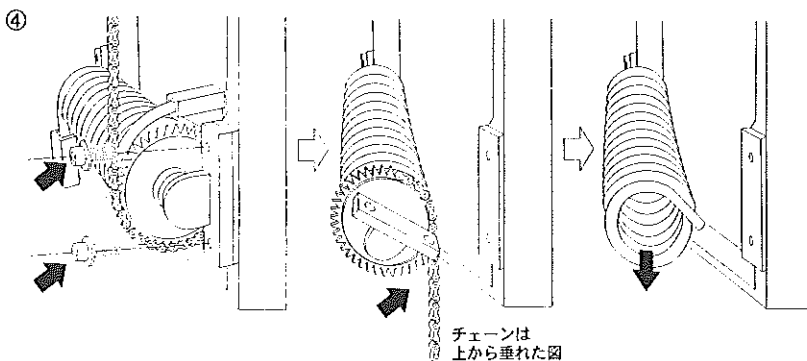
## 注意事項

- ⚠危険① ・ 管理者（取扱者）を決めてご使用下さい。
- ⚠危険② ・ マシンの前には絶対に立たないで下さい。
- ⚠危険③ ・ アームの回転には充分ご注意下さい。
- ⚠危険④ ・ マシンを停止させる時は必ずアームを振り切ってから、マシンの入、切スイッチを切して下さい。途中で停止させると大変危険です。  
(突然 アームが回転したり負荷がかかってモーターが動かなくなったりします。)
- ⚠危険⑤ ・ やむをえなく途中で停止させた場合はスプリングをはずしてマシンの入、切スイッチを入れアームを振り切った状態で停止して下さい。  
その後再びスプリングを張って使用して下さい。
- ⚠危険⑥ ・ 運転中は入、切スイッチ以外はマシンに触れたり、近づいたりしないで下さい。大変危険です。
- ⚠注意⑦ ・ 危険防止の為、取扱者やマシンの周りにネットを設置して下さい。
- ⚠危険⑧ ・ 使用時はアースを取って下さい。
- ⚠危険⑨ ・ マシンが異常をきたした場合や、整備調整の際、電源を切ってもスプリングが原動力になっていますので、スプリングをはずしてから整備調整して下さい。
- ⚠注意⑩ ・ 使用前に各部の亀裂やネジのゆるみを点検して下さい。（異常がある場合は使用を避けて交換修理して下さい）
- ⚠注意⑪ ・ 古いボールやキズの付いたボールはコントロールが悪くなりますので使用しないで下さい。
- ⚠注意⑫ ・ 露天放置はしないで下さい。



### トーションバネ取替方法

- ①電源及び手元スイッチを必ず切して下さい。
- ②スピード調整ハンドルの前に止めてある、六角ボルトを（2本）六角でゆるめて下さい。
- ③スピード調整ハンドルをまわしてバネの引きをゆるめて下さい。  
(※スピード調整ハンドルは最後まで抜けません)
- ④バネ掛けシャフトブラケットを六角レンチ（8mm）ではずし、スプロケット・チェーン・バネ掛けブラケットをつけたまま抜きトーションバネをはずして下さい。



仕様…電源・電動（単100V用/400W×1）又は（単200V用/400W×1）  
本体寸法 幅900×長1450×高1650  
本体重量 270kg  
※スプリングの使用回数を目安…200,000回  
最高速度…最高150km/h  
硬式用・軟式用

# 使用方法

①適正な電圧電流でご使用下さい。

使用するコンセントの形状及び電圧チェックをして下さい。

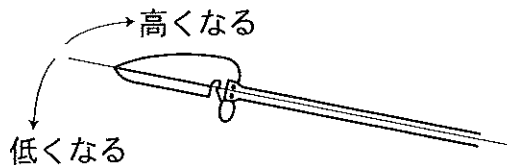
発電機を使用される場合は容量を確認して下さい。（10A以上の負荷がかかる場合があります）

②後方の左右どちらかを杭で固定し、コースのコントロールを定めたのち、残りの杭でマシンを固定してご使用下さい。（杭4本入）

## 調整方法

●高低の調整… マシンの後部の高低調整ハンドルを右に廻すと、マシンの後部が低くなり、ボールが高くなります。  
左に廻すとマシンの後部が高くなりボールが低くなります。

（注）出荷時にハンドの調整は済んでおりますが、高低が極端に異なる場合はハンドを調整して下さい。



●スピードの調整… スピード調整ハンドルのロックナットをゆるめてハンドルを右へ廻すとスプリングが強くなってスピードが増し、左へ廻すとスローになります。

なお、スピードの選定によって、適正なスプリングを使用して下さい。（目安としては70~100km/h…青スプリング、100~120km/h…黄スプリング）

●コントロール調整… ボールをハンドが受けて、ボールが離れるまでにボールが動くときコントロールが悪くなります。ツメの位置に気をつけて下さい。

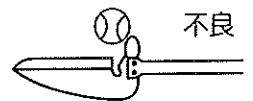
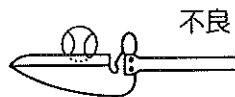
①調整は必ずスプリングをはずして行って下さい。

〈ハンドがボールを受ける瞬間〉

ツメにふれない程度

あきすぎ

ツメにあたる



・ハンド調整時は必ずスプリングをはずして調整して下さい。  
・ハンドラバーが摩擦すると、コントロールが悪くなります。

・延長コードが長すぎたりして、電圧降下がある場合は正常な使用が出来ません。最寄りの電気店に、ご相談下さい。

# 各部名称図 (MA160 SG)

MA160 SG

1	ハンド
2	アーム
3	ツメ
4	モーター 400W
5	減速機
6	スイッチボックス
7	高低調整ハンドル
8	高低固定ハンドル
9	トーションスプリング
10	ワイヤー
11	スプロケットギア
12	ワイヤー掛けHリング
13	コの字ストッパー
14	アーム駆動チェーン
15	Vベルト
16	バケット
17	ジャバラ
18	スピード調整ハンドル
19	杭穴
20	ブレーキ
21	ピロ
22	カムシャフト
23	ハンガーロット
24	パネ掛けブラケット
25	アーム駆動ボルト
26	アームソケット
27	スピード調整ボルト

