

MA 850

マシン取扱説明書

使用前に必ずお読み下さい

● 保証規定 ●

(1本製品が万一故障した場合、お買上げ日から満1年間は無料で修理をいたしますので、お買上げ店か弊社にお申し出下さい。

なお、運賃は輸送方法によっては一部負担をしていただく場合があります。

(2次の場合は、上記期間内でも保証の対象とはなりません。

(a) 使用上の誤りにより生じた故障(例：①機種の不適正なスプリングの使用②適正な電圧・電流を使用しない場合)

(b) 弊社以外での改造や弊社以外のパーツの使用

(c) 火災、天災、地震等による故障

(d) 保管上の不備(露天放置など)による故障

(e) 本保証書の添付ない場合

(f) お買上げ日などの記載事項を訂正された場合

(g) 消耗品のパーツ(スプリング、ハンド)

(3本保証書の表示についてご不明な点は、表記にお問い合わせ下さい。

● 保証書取扱い上のご注意 ●

(1本保証書をお受け取りの際は、お買上げ年月日などが記入されているかどうかをご確認下さい。

もし、記入もれがあった場合は、ただちにお買上げ店へお申し出下さい。

(2本保証書は紛失されましても、再発行はいたしませんので大切に保存して下さい。

注意事項

- 管理者を決められてご使用下さい。
- 危険防止のため、マシンの周りにネットを設置して下さい。
- ネットのほつれ、破れには十分ご注意下さい。
- マシンの前には絶対に立たないで下さい。
- ハンドの回転には十分ご注意下さい。
- コンセントに電源を入れるときは中間スイッチがOFFになっていることを確認した後にに入れて下さい。
- マシンを停止させる時は必ずハンドを振り切ってから、入・切スイッチを切して下さい。
- 運転中は入・切スイッチ以外はマシンにふれたり近づかないで下さい。大変危険です。
- 使用時はアースをとって下さい。
※マシンが異常をきたした場合は、整備調整の際は、電源を切ってもスプリングが
原動力になっていますので、スプリングをはずしてから整備調整して下さい。
- 使用前に各部の亀裂やネジのゆるみを点検して下さい。
(異常がある場合は使用を避けて交換修理をして下さい)
- 露天放置はしないで下さい。(必ずカバーシートをご使用下さい)
- 古いボールやキズのついたボールはコントロールが悪くなりますので使用しないで下さい。
- スプリングの形状に異常をきたした場合(ピッチの均等さがなくなった場合は)交換して下さい。
- ハンドシートが摩耗するとコントロールが悪くなります。
- 延長コードが長すぎたりして電圧降下がある場合は正常な使用ができません。最寄りの電気店に御相談
下さい。

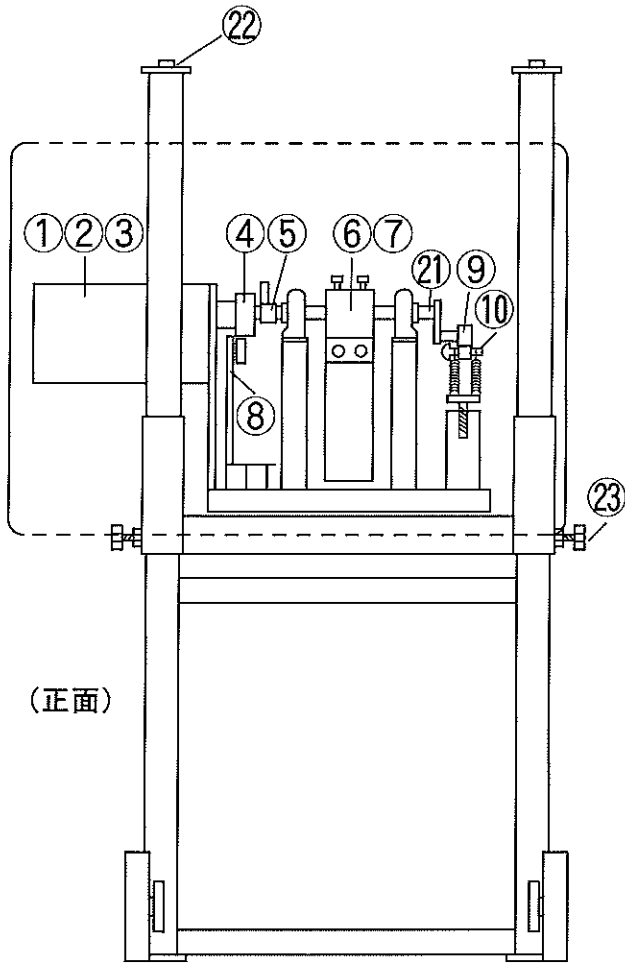
使用方法

- 打席より約5m～10mの位置に設置してご使用下さい。
- 適正な電圧、電流でご使用下さい。
使用するコンセントの形状および電圧チェックをして下さい。
プラグ形状 ㊶…AC100V
発電機を使用する場合は容量を確認して下さい。
- 先に後方を杭で固定し、コースのコントロールを定めた後、前方の杭でマシンを固定して下さい。

仕様

電源・電動	単100V用/60W×1
本体寸法	幅 575 × 長685 × 高920,1200
本体重量	52kg
硬式用・軟式用	

〈各部名称図〉

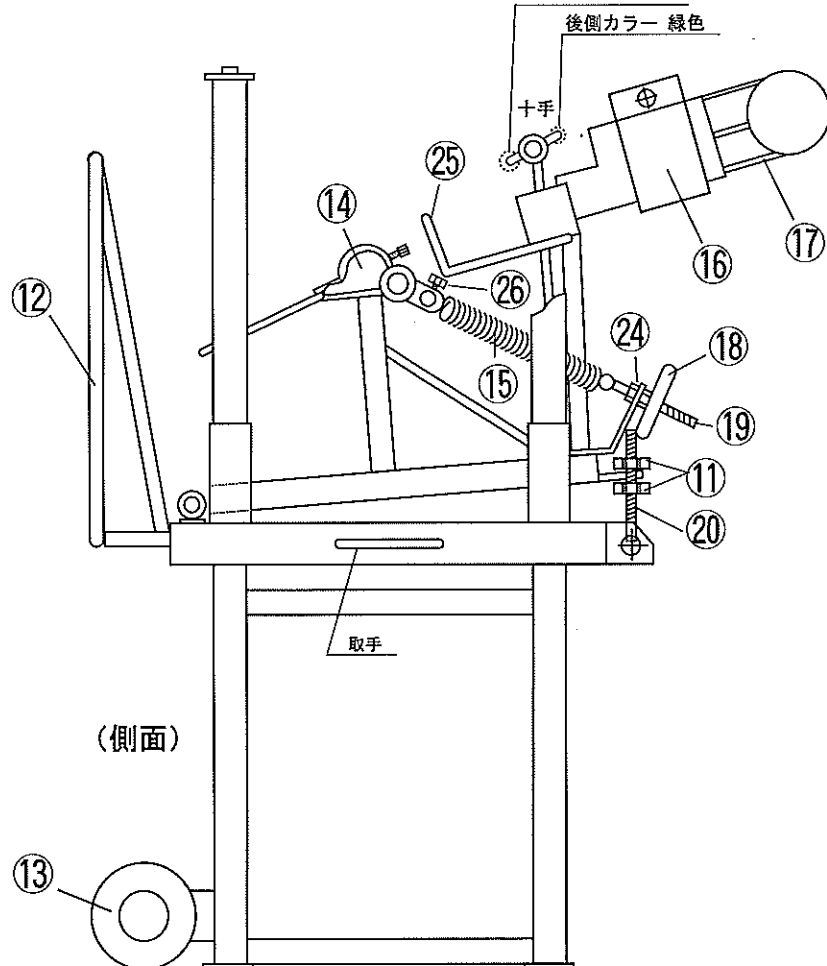


- ① モーター M9IC60G4L
- ② ギヤ M9GC200B
- ③ モーターカバー
- ④ モーターベアリングケース 6203ZZ
- ⑤ 駆動カラー
- ⑥ ハンドボス
- ⑦ ハンドヘラ (短)
- ⑧ 十手レバー 608ZZ
- ⑨ ハンガーロット 6000ZZ
- ⑩ パネ掛けピン
- ⑪ ノブスター M10ナット
- ⑫ 簡易ネット
- ⑬ キャスター 100φ
- ⑭ ピロ形ユニット ASPP203
- ⑮ スプリング
- ⑯ パイプ止めバンド
- ⑰ シューター
- ⑱ 丸ハンドル 80φM12
- ⑲ スピード調整ボルト
- ⑳ 高低ボルト
- ㉑ カムシャフト
- ㉒ 上部ストッパー
- ㉓ ノブスター M10×25
- ㉔ スピード調節ロックナット
- ㉕ ボールストッパー
- ㉖ キャップボルト M6

(正面)

B号・C号球の場合
前側カラー 白色

後側カラー 緑色



(側面)

調整方法

- スピードの調整 丸ハンドル⑩を右へ回すとスピードが増し、左へ回すとスローになります。
 - 高低の調整 マシン後部のノブスター⑪で調整して下さい。
 - 投球高さの調整 取手を持ってノブスター⑫をはずし、上部ストッパー⑬まで本体を引き上げた位置でノブスターを取り付けて下さい。また、⑬部分をはずし、本体を持ち上げて抜き取り、地面置きにして使用することもできます。
(50cm・85cm・120cmの3段階の投球高さが選べます)
- ◎ B号球・C号球を使用の場合は十手部分に付属のカラーを取り付けて下さい。

バネの取替方法

1. スピード調整ロックナット⑭をゆるめる
2. 丸ハンドル⑩を左に回してバネをゆるめる
3. スピード調整ボルト⑮の割りピンを抜き、バネをはずす
4. キャップボルト⑯を六角レンチでゆるめる
5. バネ掛けピン⑰の部分の割りピンを抜き、バネをはずす
6. バネを交換し、上記手順の逆に取り付ける

ハンドの取替方法

1. スピード調整ロックナット⑭をゆるめる
2. 丸ハンドル⑩を左に回してハンドルを取り外し、スピード調整ボルト⑮を抜き取る
3. ハンド⑦をボールストッパー⑰の位置までもってくる
4. ハンド取付ボルトをはずす
5. ハンドを交換し、ボールストッパー⑰の幅に合わせた位置でハンド取付ボルトを締める
6. スピード調整ボルト⑮を差し込み、ハンドル⑩を取り付け締める
7. スピード調整ロックナット⑭を締める

キリトリせん ✂

品質保証書

NO.

標記製品は、当社の十分な品質管理のもとに製造され、厳密な品質機能検査に合格したことを証明いたします。

機種	型名
MA 850	グラウンド用

〈保証責任者・保証履行者〉

製造元 株式会社 **キンキ クレスコ**
〒563-0025 大阪府池田市城南3-3-12
TEL 0727(53)3300(代) / FAX 0727(53)2366

お買上げ日	平成	年	月	日
ご購入者住所				
ご購入者氏名				
お買い求め店				