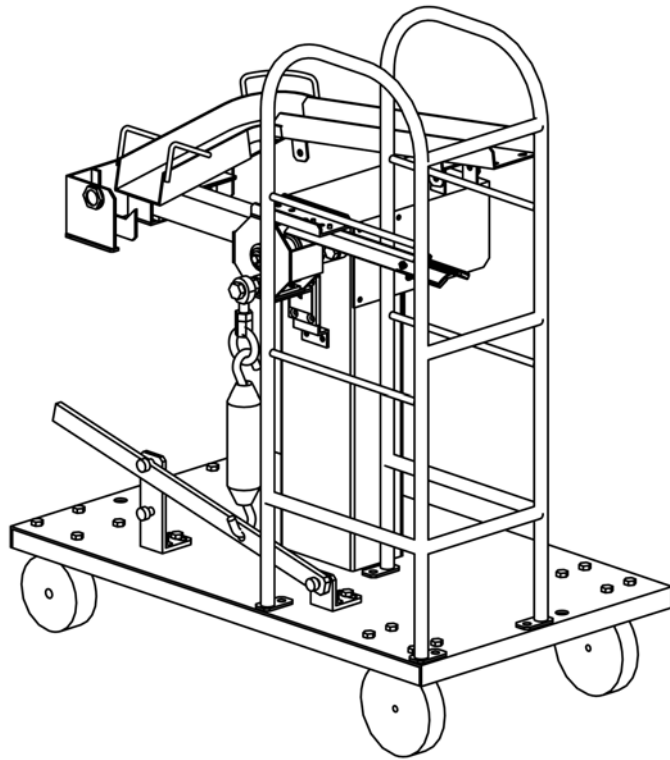


# ピッチングマシン

## 取扱説明書(保証書付)

◆ご使用になる前に必ずお読みください。



型 式 : SMA1K 硬式球専用

: SMA1M/J 軟式球専用

このたびは弊社のピッチングマシン(以下:マシン)をご購入いただきまして誠にありがとうございます。常に、最良の状態ですく安全にご使用いただくためにご使用になる前に本書を必ずお読みください。そのあとお使いになる方がいつでもすぐ読める場所に大切に保管し、必要なときにお読みください。

このマシンを貸与または譲渡される場合は、この取扱説明書をマシンと一緒に渡してください。

## 目次

<b>1. 安全上のご注意</b> .....	<b>2</b>	<b>7. 使い方</b> .....	<b>16</b>
<b>2. はじめに</b> .....	<b>7</b>	・安全確認.....	16
・マシンが到着したら.....	7	・定置.....	16
・各部の名前.....	7	・コース調整.....	16
<b>3. 電源について</b> .....	<b>8</b>	・飛距離調整.....	17
・電源.....	8	・電源.....	17
・マシンまでの配線.....	8	・投球.....	17
・電源プラグ.....	9	・使い終わったら.....	18
・コード.....	9	・ボールガイド.....	18
・発電機.....	9	・ガードネット.....	18
・テスター(電圧計)の使い方.....	9	<b>8. 点検、部品交換について</b> .....	<b>19</b>
<b>4. 安全対策について</b> .....	<b>10</b>	・バネの交換.....	19
・防護ネットの設置.....	10	・ハンドスポンジの点検.....	19
・防具の着用.....	11	・ハンドの交換.....	19
・安全確認.....	11	・ハンドの使用期限.....	20
・操作禁止.....	11	・ブレーキの調整.....	21
・打者への注意喚起.....	11	・電源コードの点検.....	21
・日頃からの安全管理.....	11	・ネジや固定部分の点検.....	21
<b>5. 使用ボールについて</b> .....	<b>12</b>	・ヒューズの交換.....	22
・硬式球専用マシン.....	12	・お客様にお願い.....	22
・軟式球専用マシン.....	12	<b>9. 手入れについて</b> .....	<b>23</b>
<b>6. その他注意すること</b> .....	<b>13</b>	<b>10. 消耗品と寿命について</b> .....	<b>23</b>
・水濡れ.....	13	・定期点検整備.....	23
・移動する時は.....	13	<b>11. 故障と思ったら</b> .....	<b>24</b>
・保管場所.....	13	<b>12. 貼付シール一覧</b> .....	<b>26</b>
・回転部の危険.....	14	<b>13. 保証について</b> .....	<b>27</b>
・発熱部の危険.....	14	<b>14. 仕様</b> .....	<b>28</b>
・駆動部の危険.....	14		
・ハンド停止禁止区域.....	14		
・使用を中止しなければならない時.....	14		
・外気温・蓄熱.....	15		
・分解・改造.....	15		

## 1. 安全上のご注意

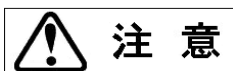
お使いになる人や他の人への危害や物的損害を未然に防止するため、必ずお守りいただくことを次のように説明しています。安全に使用するために表示マークをご理解のうえお読みください。



「死亡または重傷を負うことがあり、かつその切迫の度合いが高い危害の程度」を示すものです。



「死亡または重傷を負うことが想定される危害の程度」を示すものです。



「傷害を負うことが想定されるか、または物的損害の発生が想定される危害・損害の程度」を示すものです。



してはいけない内容を示すものです。



実行しなければならない内容を示すものです。





知っておいていただく内容を示すものです。




- |   |
|---|
| 必ず本書でマシンの危険性や使い方を正しく理解したうえでマシンを取扱ってください。                          |
| 操作する者をマシンの特性ならびに使用上の危険性を十分に理解した者に限定してください。                        |
| 感電防止のためアースを必ず接地してください。  |
| 防護する対象や目的にあった防球ネットを使用し、安全を確保してください。                               |
| 防球ネットは、本体をしっかりと安定させ設置してください。                                      |
| マシン前ネットを必ず使用してください。開口部はできるだけ小さくしてください。ネットが回転部に巻き込まれない位置に設置してください。 |
| 投球者用ネットを必ず使用してください。   |
| 複数のマシンや投手で練習をする場合は、側面にも必ず防球ネットを配置してください。                          |
| ティーネットを必ず使用してください。キャッチャーは置かないでください。                               |
| マシンを操作する人はヘルメット、キャッチャーマスク、手袋、プロテクターなどの防具を着用してください。                |
| ボールを入れる前に周囲の安全を確認してください。  |
| ボールを入れる時は声を出す、手を上げるなどの合図で打者や野手に確認を取ってください。                        |
| 同時に2打席以上で練習する場合は他の打席の打球にも注意してください。                                |
| 新品のボールは、スリップしやすいので、数回別練習で使用してから使用してください。                          |
| 運転を停止する場合は、必ず投球直後のハンドが動いていない状態で行ってください。                           |
| 使用中に異音、異臭、振動が大きくなるなどマシンに異常が起きた場合は、直ちにマシンの使用を中止してください。             |


 **危険**

	使用中に球速が不安定になったり、コントロールの乱れが出た場合は、直ちにマシンの使用を中止してください。
	マシンを操作する方は、操作方法を十分理解したうえで操作してください。操作方法を誤るとデッドボールやマシンを故障させる原因となります。
	マシンを始動させる時はハンドの回転範囲に障害物がないことを確認してください。
	飛距離やコースを調整する場合は、マシン前ネットの開口部がボールが通過できる適正な位置にあるかを確認してから投球してください。
	打球などが防球ネットに当たり、防球ネットの位置がズれる場合があります。マシン前ネットの開口部の位置がズれたり、防球ネット間に隙間ができてないか、必ず適正な位置あるかを確認してから投球してください。
	ハンドは、マシンを使用する前に、毎回異常がないか必ず確認してください。
	コードリールは、リールにコードを巻いたまま使用しないでください。火災のおそれがあります。
	電源コードは、スパイクで踏まないでください。
	破れやほつれがあるネットは使用しないでください。使用前に異常がないか確認してください。
	マシン使用中、打者 1 人以外はマシンより前に入らないでください。
	マシン使用中、マシンの周りには操作者を含め 2 人より多く近づかないでください。
	薬やアルコールを摂取していたり、気分や体調が優れないなど、注意力の低い状態にあるときは、マシンの操作を行わないでください。
	マシンの仕様にあったボール以外の物は絶対に投入しないでください。
	新しいボールと古いボール、メーカーの違うボール、大きさの違うボール、重さの違うボール、硬さの違うボールなどを混ぜて使用しないでください。
	コントロールの悪いボールが発見された場合、そのボールは使用しないでください。
	違う号種のボールを混ぜて使用しないでください。
	濡れた手で操作しないでください。感電のおそれがあります。
	ハンドやその他の回転部分が回転中のときは絶対に触れないでください。
	マシンの運転中はハンドが回転している側やマシンの真後ろには、絶対に立ち入らないでください。
	使用中および使用直後は、モーターに触れないでください。
	モーターに接続する回転体やバネなどには触れないでください。
	ボール受けへ直接ボールを置くことは絶対に行わないでください。ボールの供給は必ずボールガイドへ行ってください。
投球動作中に飛距離調整を行わないでください。バネ引きレバーを操作するときは、マシンの電源を切った状態で行ってください。	
試投中は危険なため、バッテリーボックス付近には誰も近づけないでください。	



 危険

	飛距離やコースを調整した直後は、車輪が地面になじまずマシンが安定しない場合があります。試投によりマシンが安定し、コントロールの安定性が確認できるまでは、打者をバッテリーボックスに入れしないでください。
	ガードネットが変形していたり、ネットに破れや解れがある場合は、マシンを使用しないでください。回転するハンドが当たり大変危険です。
	変形やひび割れを起こしたハンドは、絶対に使用しないでください。
	使用期限の切れたハンドは使用しないでください。
	電源コードに異常がある状態で使用しないでください。


 警告

	マシンは AC100V 専用です。これに繋がるブレーカーは 20A 以上必要です。
	必ずテスター(電圧計)で使用するコンセントに流れる電圧を実測により確認してください。
	マシン運転時の電圧が 95V 以下にならない電源環境で使用してください。電源不良による故障は保証の対象外となります。
	延長コードは延長距離にあった規格、太さのものを使用してください。
	電源プラグの抜き差しは必ずプラグ本体をもって行ってください。
	発電機は 2. 3KVA 以上の出力のあるものを使用してください。 推奨発電機 : HONDA EB23 をご使用ください。(動作確認済み)
	マシンから投球を受ける打者に対し、人間が投球する場合と同様にデッドボールの危険性を認識した上で打席に入り、悪球には十分に注意を払うよう事前に注意喚起を行ってください。
	管理責任者、指導者、打者、野手、練習に参加するすべての関係者を含めて、マシン使用中による事故防止に必要な知識や理解を深めるとともに、日頃の適切な使用、保管、管理のための運用ルール等を定め、共有し、安全にマシンが使用できる体制の構築を図っていただくようお願いいたします。
	マシンを操作する方は、操作方法やマシンの特性を理解するために、飛距離などいろいろ設定を変えて試投し、操作を試してください。
	ストッパーなどを緩めるとマシンが不安定な状態になります。緩める際は、持ち手をしっかり持って取り扱ってください。また、複数の箇所を同時に緩めない(調整しない)でください。
	使用前にマシン本体・防球ネット・ボールなどに異常がないことを必ず確認してください。
	マシンは、4 つの車輪がすべて地面に接しマシンの荷重が平均的にかかる場所に置いてください。 マシンは、マウンドの傾斜、でこぼこ、土の状態(柔らかい、硬い、乾燥した、ぬかるんだ)など、設置する場所の状況に合わせて、十分注意を払って、マシンが不安定にならないよう置いてください。

 **警告**

	マシンは、なるべく前後・左右に傾かないように置いてください。傾きが大きい程投球した際の振動でマシンが動きやすくなります。コントロールが悪くなる原因となります。
	コース調整後はストッパーなどがしっかり締まっていることを確認してください。
	電源プラグを抜き差しする場合は必ずマシンの電源スイッチを OFF にしてから行ってください。
	ボールガイドへのボール補給は、電源が入っていない状態で行ってください。
	ボールについての埃や砂(土)はボールガイドに補給する前に必ず取り除いてください。
	バネにテンションがかかった状態(停止禁止区域)で停止した場合、バネ引きレバーには大きな負荷がかかっています。バネ引きレバーをストッパーから解除する際、慎重に行ってください。ハンドの回転範囲には絶対に近づかないでください。
	お客様ご自身で行う点検整備、工場で行う定期点検整備は、お客様の責任で必ず実施、依頼してください。
	野球の練習以外に使用しないでください。
	コード類をマシンに絡ませないようにしてください。
	電源コードを過度な力で引っ張らないでください。
	雨天での使用はできません。感電のおそれがあります。
	マシンやコードリールなどが濡れた状態で使用しないでください。
	マシンを絶対に分解や改造しないでください。
	短い時間であっても、操作者不在でマシンを運転させたまま放置しないでください。
	電源プラグをコンセントにつなげたまま放置しないでください。使用しない時は、電源プラグをコンセントから抜いてください。
	最大ボールストック数より多くのボールをボールガイドに置かないでください。最大ストック数は 10 球※です。ボールガイドからボールがこぼれ落ち、回転するハンドに挟まるなど事故につながるおそれがあります。※延長シュート付の場合 23 球
	当社指定部品以外を取り付けたり、使用しないでください。

 **注意**

	マシンを移動する時は、大人 2 人以上で慎重に行ってください。
	・各固定ハンドル・ストッパーなどを確実に締めてください。
	・前方に人がいないことを確認して”押す方向”で移動させてください。
	・段差などを乗り越える場合はマシンを持ち上げながら慎重に動かしてください。
	・移動用ハンドルや本体フレームなど強度のある部分を持って動かしてください。
	マシンは屋内で湿気の少ない場所に保管してください。
	コース調整の際は、電源コードが引っかかって強い力がかからないようにしてください。
	コース調整の際は、隙間に指や手などを挟まないように、慎重に操作してください。



## 注意

	<p>電源スイッチが ON の状態でハンドが回転しない場合は、すぐに電源スイッチを OFF にして、バネ引きレバーでバネの張りを解除してください。モーターが焼損するおそれがあります。</p>
	<p>ボールガイド内は土や砂などが溜まらないようきれいな状態を保ってください。</p>
	<p>点検、部品交換について</p> <ul style="list-style-type: none"><li>・作業する人を本書でマシンをよく理解された方に限定してください。</li><li>・モーターや基板などは取り扱いを誤ると感電や怪我をするおそれがあります。</li><li>・電源を切りコンセントから電源プラグを抜いて作業してください。</li><li>・必ず用途に応じた工具を使用してください。</li><li>・作業中は怪我のないように十分注意してください。</li><li>・異常箇所の問題を解消するまで、マシンを使用しないでください。</li><li>・不明な点が出た場合は、自己で判断せず、必ず弊社までお問合せください。</li></ul>
	<p>マシンの上に物を置いたり、物を引っ掛けたりしないでください。</p>

## 2. はじめに



マシンは安全性を考慮し、開発、製造しておりますが、取扱いを誤ると重大な傷害におよぶか、最悪の場合死亡につながるおそれがあります。必ず本書でマシンの危険性や使い方を正しく理解したうえでマシンを取扱ってください。操作する者をマシンの特性ならびに使用上の危険性を十分に理解した者に限定してください。野球の練習以外に使用しないでください。

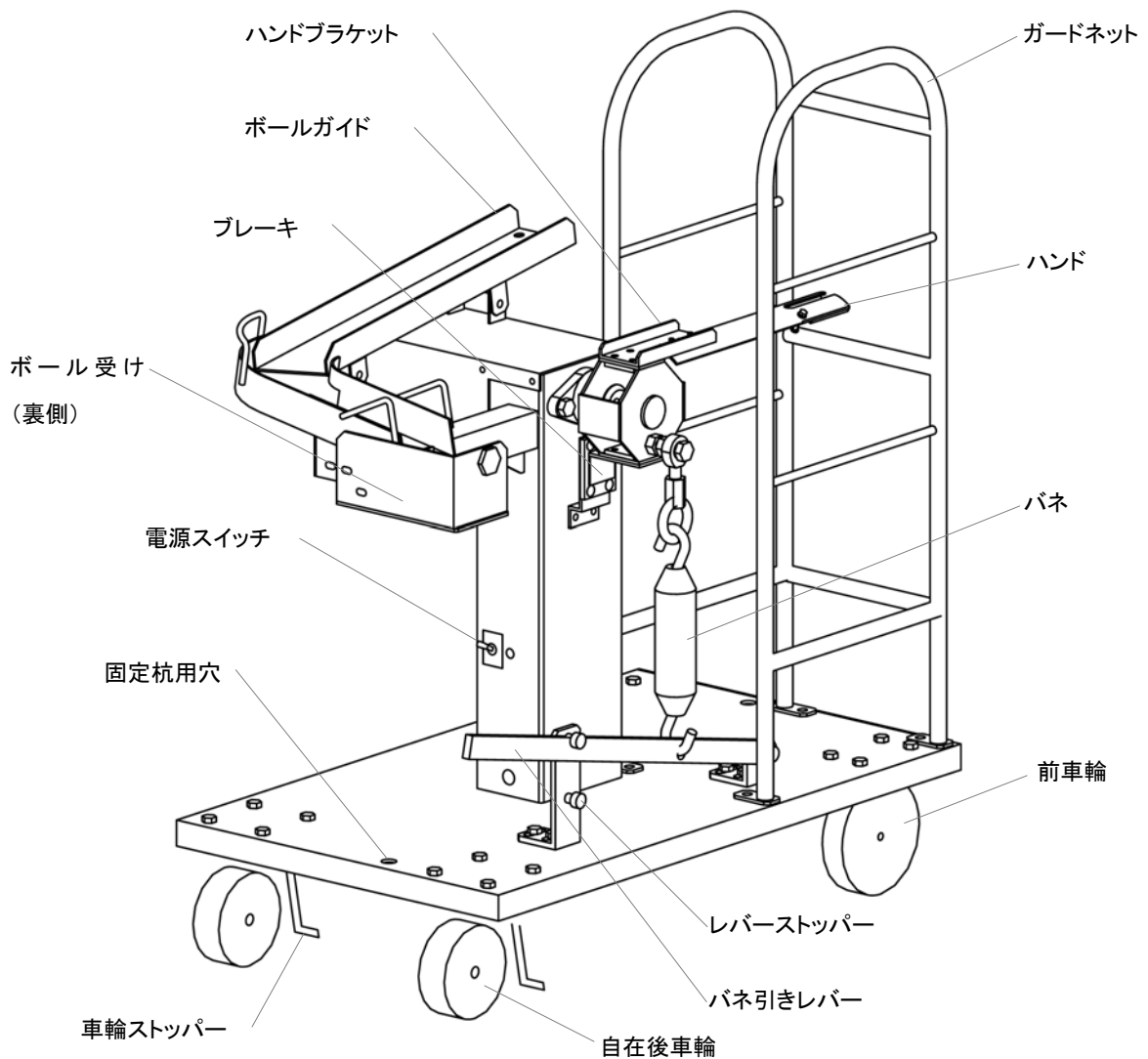
### 【マシンが到着したら】

- ①お客様のご注文された商品であることをご確認ください。(品番・使用球など)
- ②商品を受け取る時に必ずその場でマシンや梱包材に損傷などがないかご確認ください。
- ③万一破損などが発見された場合、運送会社と現認をとり販売店または弊社までご連絡ください。その場合マシンを絶対に使用しないでください。



運送会社からお客様への引き渡しまでが当社の責任範囲となります。遅れて連絡をいただくと原因の特定が困難になり運送保険の適用が受けられず有料修理になる場合があります。

### 【各部の名前】





### 3. 電源について

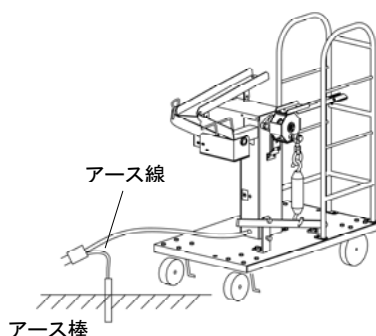
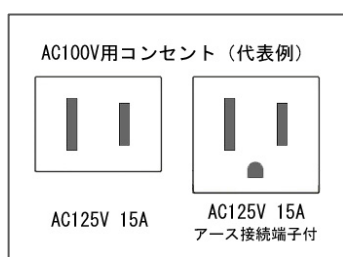
#### 【電源】

❗ マシンは AC100V 専用です。これに繋がるブレーカーは 20A 以上必要です。

AC100V 以外で使用する事は出来ません。マシンに使用するコンセントの電圧と形状を確認してください。

❗ 必ずテスター(電圧計)で使用するコンセントに流れる電圧を実測により確認してください。

❗ 感電防止のためアースを必ず接地してください。



#### 【マシンまでの配線】

マシンに十分な電気が送られるよう以下のことに注意してください。

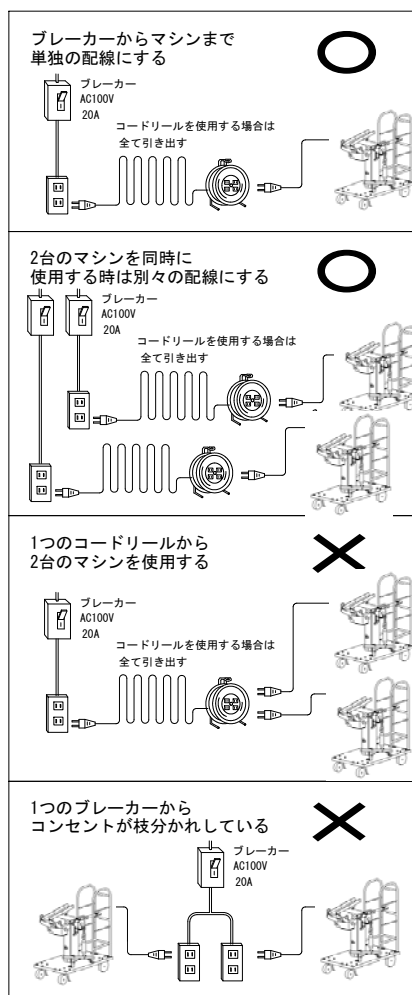
- ①ブレーカーからマシンまで単独の配線にしてください。
- ②2台のマシンを同時に使用する時は別々の配線にしてください。
- ③コンセントからの延長距離をできるだけ短くしてください。
- ④延長距離に合ったコードを使用してください。
  - ・30m 以内で 15A 2.0mm<sup>2</sup>(太さ)以上 の規格
  - ・50m 以内で 15A 3.5mm<sup>2</sup>(太さ)以上 の規格
  - ・50m を超える場合はコンセントの位置を見直してください。
- ⑤コードリールを使用する場合はリールからコードを全て引き出してください。
- ⑥コードに傷などの異常がないか点検してください。
- ⑦マシンを運転させテスターで電圧を測って確認してください。

❗ マシンは運転時電圧が 95V 以下にならない電源環境で使用してください。故障や怪我の原因になります。電源不良による故障は保証の対象外となります。

❗ 延長コードは延長距離にあった規格、太さのものを使用してください。

⊘ コードリールにコードを巻いたまま使用しないでください。電線が発熱し被覆が溶けてショートし火災のおそれがあります。

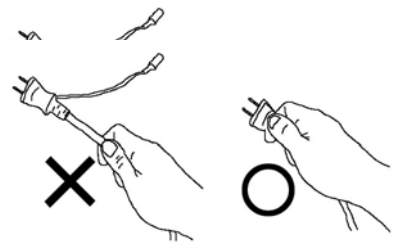
i コンセントまでの配線が細く容量が不足する場合があります。電気工事店などに相談し改善してください。



## 【電源プラグ】

- ❗ 電源プラグの抜き差しは必ずプラグ本体をもって行ってください。

コードを引っ張るような引き抜きをすると内部の電線やプラグが壊れるおそれがあります。



- i プラグ本体が発熱している場合があります。電圧不足が考えられますので、電源環境を改善してください。

## 【コード】

- ⊘ 電源コードは、スパイクで踏まないでください。
- ⊘ マシンを移動・回転させる場合など、コード類をマシンに絡ませないようにしてください。
- ⊘ 電源コードを過度な力で引っ張らないでください。

## 【発電機】

- ❗ 発電機は 2. 3KVA (2300W) 以上の出力があるものを使用してください。  
推奨発電機 : HONDA EB23 をご使用ください。
- i インバーター仕様の発電機は使用しないでください。
- i 大きい出力の発電機であってもマシンに適した波形が出力されないものもあります。正常に運転できず、故障の原因となります。電源不良による故障は保証の対象外となります。

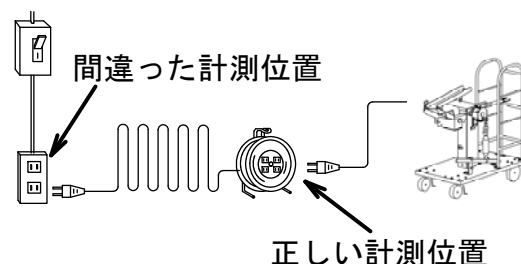
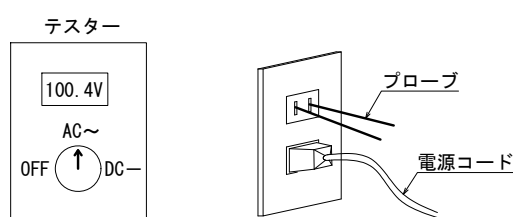
推奨発電機以外の発電機を使用される場合は事前に販売店、または弊社までご相談ください。

## 【テスター(電圧計)の使い方】

電源の確認にはテスターが必要です。一般的なテスターの使い方を説明します。

- ①テスターの計測モードを交流(ACV~)に合わせます。
- ②マシンの電源プラグをコンセントに差し込みます。
- ③マシンを運転させます。
- ④余ったコンセントに赤と黒のプローブ(探針)を差し込み計測してください。
- ⑤ボリュームを上げ、電圧の変動を確認します。

- i 計測する位置はマシンに一番近いところで行ってください。離れた位置では正確に測定できません。



## 4. 安全対策について

### 【防球ネットの設置】

- ❗ 防球ネットを使用して安全を確保してください。防護する対象や目的にあった防球ネットを使用してください。
- ❗ 破れや解れがあるネットは使用しないでください。使用前に防球ネットに異常がないか確認してください。異常がある場合は、必ず補修、交換してください。
- ❗ 防球ネットは、本体がしっかりと安定させ設置してください。不安定だとネット本体が動きマシンに接触するおそれがあり大変危険です。
- ❗ 防球ネットを安定して設置するために地面の凹凸を均すなどしてから設置してください。

#### ①マシン前ネット

- ❗ ボールが通過する開口部はできるだけ小さくしてください。打球が飛びこんできます。
- ❗ ネットが回転部に巻き込まれない位置に設置してください。ネットを手で押して確認してください。

#### ②投球者用ネット

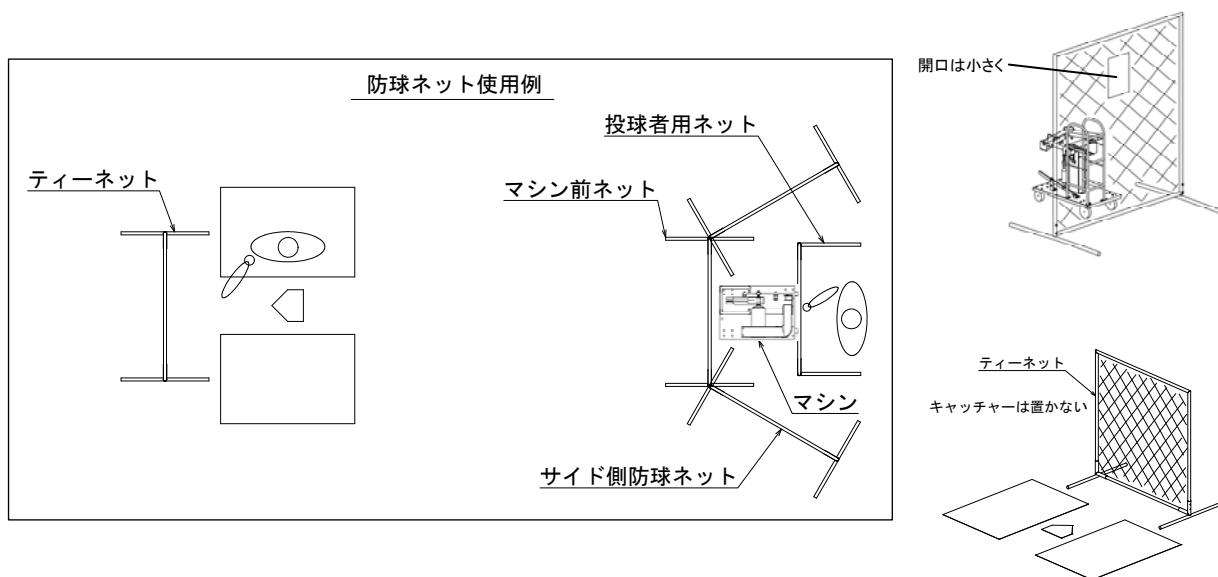
- ❗ 開口部や防球ネット間の隙間からボールが飛び込んでくるおそれがあります。投球者を保護するために設置してください。

#### ③サイド側防球ネット

- ❗ 複数のマシンや投手で練習をする場合は、側面にも必ず防球ネットを配置して正面以外からの打球を防いでください。

#### ④ティーネット

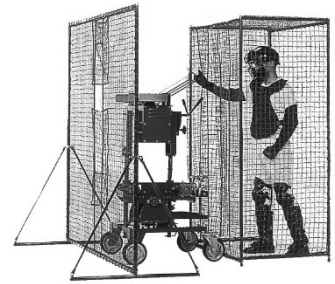
- ❗ キャッチャーを置かずにティーネットを使用してください。キャッチャーは危険ですので置かないでください。



## 【防具の着用】

防球ネットの間や周囲からボールが入ってくるおそれがあります。

- ❗ マシンを操作する人はヘルメット、キャッチャーマスク、手袋、プロテクターなどの防具を着用して安全を確保してください。



## 【安全確認】

不注意による事故を防止するため以下の内容を守ってください。

- ⊘ マシン使用中、打者 1 人以外はマシンより前に入らないでください。
- ⊘ マシン使用中、マシンの周りには操作者を含め 2 人より多く近づかないでください。
- ❗ ボールを入れる前に周囲の安全を確認してください。
- ❗ ボールを入れる時は声を出す、手を上げるなどの合図で打者や野手に確認を取ってください。
- ❗ 同時に 2 打席以上で練習する場合は他の打席の打球にも注意してください。

## 【操作禁止】

- ⊘ マシンの取扱いは、わずかの不注意で大きな事故につながるおそれがあります。薬やアルコールを摂取していたり、気分や体調が優れないなど、注意力の低い状態にあるときは、マシンの操作を行わないでください。

## 【打者への注意喚起】









- ❗ マシンの投球コントロールは、本書で示すさまざまな要因により乱れる場合があります。常に制球精度が約束されるものではありません。マシンから投球を受ける打者に対し、人間が投球する場合と同様にデッドボールの危険性を認識した上で打席に入り、悪球には十分に注意を払うよう事前に注意喚起を行ってください。

## 【日頃からの安全管理】

- ❗ マシンを安全にご使用いただくために、日頃からの安全管理が欠かせません。管理責任者、指導者、打者、野手、練習に参加するすべての関係者を含めて、マシン使用中による事故防止に必要な知識や理解を深めるとともに、日頃の適切な使用、保管、管理のための運用ルール等を定め、共有し、安全にマシンが使用できる体制の構築を図っていただくようお願いいたします。

## 5. 使用ボールについて

マシンには使用できるボールとできないボールがあります。下記の内容に注意して適切なボールを使用してください。

-  マシンの仕様に合ったボール以外の物は絶対に投入しないでください。
-  より良いコントロールを得るため新しいボールと古いボール、メーカーの違うボール、大きさの違うボール、重さの違うボール、硬さの違うボールなどを混ぜて使用しないでください。(同種同程度のボールを揃えて使用してください)
-  コントロールの悪いボールが発見された場合、そのボールは使用しないでください。表面の状態からでは判らない重心のズレたボールの可能性があります。
-  新品のボールは、スリップしやすいので、数回別練習で使用後、試投でコントロールを確認してから使用してください。
-  程度の違うボールが混ざった状態でコントロール調整すると正確な調整ができません。
-  新品の同じ規格のボールでも個体差がありコントロールに影響する場合があります。
-  程度の悪いボールでコントロール調整を行った場合、程度の良いボールが危険球となります。程度の良い、同種同程度のボールを揃えて使用してください。
-  使用できるボールは、野球・ソフトボール用具規則に則したボールです。

### 【硬式球専用マシン】

#### ●使用できるボール

硬式ボール

#### ●使用できないボール

糸が切れたボール、革が切れたボール、革が浮いたボール、変形したボール  
水を含んで重くなったボール、濡れたボール、人工皮革が使用されたボール、  
準硬式ボール、軟式ボール、ウレタンボール、表面をコーティングしたボール


### 【軟式球専用マシン】


#### ●使用できるボール

マシンに表示された号種の軟式ボール

#### ●使用できないボール

磨り減ったボール、割れたボール、濡れたボール、ウレタンボール、表面をコーティングしたボール  
硬式ボール、準硬式ボール、軟式 A 号球・B 号球・C 号球

-  M 号球、J 号球などの違う号種のボールを混ぜて使用しないでください。

-  軟式ボールは表面では確認できない内側の層が割れる場合がありますのでご注意ください。

## 6. その他注意すること

### 【水濡れ】



雨天での使用はできません。

感電のおそれ、電気部品の故障の原因になります。

降雨の時は直ちに使用を中止し濡れない場所へ移動させてください。

ハンドやボールが濡れるとスリップしてコントロールが悪くなりデッドボールのおそれがあります。



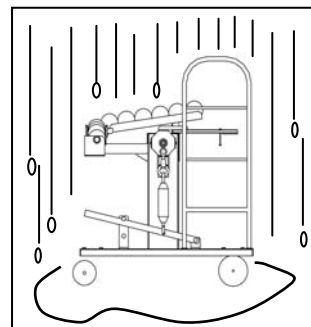
濡れた手で操作しないでください。



マシンやコードリールなどが濡れた状態で使用しないでください。



濡れた場合は、マシンを乾燥させてからご使用ください。



### 【移動する時は】

マシンを移動する時は大人 2 人以上で慎重に行ってください。また、マシンに大きな衝撃や小さくても繰り返し衝撃が加わると基板やモーターなどを傷める原因になります。



マシンの移動前に各固定ハンドル・ストッパーなどを確実に締めてください。



前方に人がいないことを確認して”押す方向”で移動させてください。

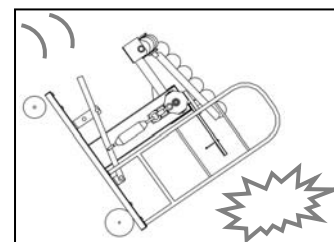


マシンを持ち上げながら慎重に動かしてください。

勢いをつけて乗り越えると転倒のおそれがあり大変危険です。



移動用ハンドルや本体フレームなど強度のある部分を持って動かしてください。



### 【保管場所】

保管場所によっては故障の原因、劣化を早める原因になります。



屋内で湿気の少ない場所に保管してください。長期間湿気の多い場所で保管すると故障の原因になります。



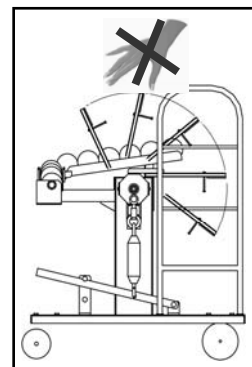
マシンの上に物を置いたり、物を引っ掛けたりしないでください。

### 【回転部の危険】

本来の目的である打者が打ちやすいように、また効率よい練習ができるようにハンドなどの回転部が露出しています。

- ⊘ ハンドやその他の回転部分が回転中のときは絶対に触れないください。
- ⊘ マシンの運転中はハンドが回転している側やマシンの真後ろには、絶対に立ち入らないください。

触れるときは電源スイッチを OFF にし、回転が完全に停止してから行ってください。回転するハンドに当たったり、ハンドが破断した場合、後方へ飛んでくる可能性があります。大変危険です。衣服等の身に着けたものが触れないよう注意してください。



### 【発熱部の危険】

モーターは長時間使用すると熱くなります。

- ⊘ 使用中および使用直後は、モーターに触れないください。

### 【駆動部の危険】

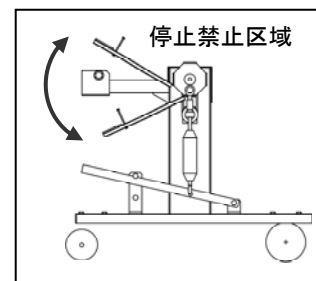
モーターに接続する回転体やバネなど露出している部分があります。

- ⊘ モーターに接続する回転体やバネなどには触れないください。

### 【ハンド停止禁止区域】

- ⚠ 運転を停止する場合は、必ず投球直後のハンドが動いていない状態で行ってください。

右図のような停止禁止区域でマシンを停止すると、ハンドが急に動きだし投球する可能性があるため大変危険です。この位置で停止した場合は、バネ引きレバーでバネの張りを解除してください。バネ引きレバーに強いテンションがかかった状態で停止しています。解除する際はハンドが勢いよく回転する場合があります。ハンドの回転範囲には絶対に近づかないください。バネ引きレバーをストッパーから解除する際、慎重に行ってください。



### 【使用を中止しなければならない時】

- ⚠ 使用中に異音や異臭、または振動が大きくなるなどの異常が起きた場合は、直ちにマシンの使用を中止してください。
- ⚠ 使用中に球速が不安定になったり、コントロールの乱れが出た場合は、直ちにマシンの使用を中止してください。

電源を切り、電源プラグをコンセントから抜いてください。異常箇所を確認し、問題が解決するまでは、マシンを使用しないでください。「故障と思ったら」をご参照のうえ、販売店、または弊社までご相談ください。

### 【外気温・蓄熱】

マシンを使用される際の外気温によっては、摺動部の抵抗が大きくなる、モーターや基板等の蓄熱が大きくなる等により、正常な運転ができなくなる場合があります。また、マシンを長時間連続運転すると、蓄熱量が過剰となり、故障の原因となるおそれがあります。



外気温は、10℃～35℃範囲を目安にご使用ください。



一定の時間毎(夏場 1 時間 冬場 2 時間を目安)に休ませると高熱での動作による酷使時間が軽減され安全により長くご使用いただけます。

### 【分解・改造】



マシンを絶対に分解や改造しないでください。

マシンの性能や機能に適さない部品を装着すると、故障の原因になったり、重大な事故につながるおそれがあります。



## 7. 使い方

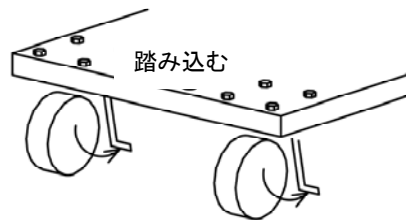
- ・操作する者をマシンの特性ならびに使用上の危険性を十分に理解した者に限定してください。
- ・マシンを操作する方は、操作方法を十分理解したうえで操作してください。操作方法を誤るとデッドボールやマシンを故障させる原因となります。
- ❗ マシンを操作する方は、操作方法やマシンの特性を理解するために、飛距離などいろいろ設定を変えて試投し、操作を試してください。
- ・ストッパーなどを緩めるとマシンが不安定な状態になります。緩める際は、持ち手をしっかり持って取り扱ってください。また、複数の箇所を同時に緩めない(調整しない)でください。

### 【安全確認】

- ❗ マシン本体、使用する防球ネット、ボールなどに異常がないことを必ず確認してください。

### 【定置】

- ①ホームベース方向(ボールの発射方向)に向けてマシンを置きます。
- ②後輪のストッパーを踏み込み車輪を固定してください。
- ③マシンが不安定でないか確認します。
- ④練習方法に応じて安全が確保できるよう防球ネットを配置し、マシンを操作する人は、防具を着用してください。



- ❗ 4つの車輪がすべて地面に接しマシンの荷重が平均的にかかる場所に置いてください。マシンが不安定な場合コントロールが定まらずにデッドボールのおそれがあります。
- ❗ マウンドの傾斜、でこぼこ、土の状態(柔らかい、硬い、乾燥した、ぬかるんだ)など、設置する場所の状況に合わせて、十分注意を払って、マシンが不安定にならないよう置いてください。
- ❗ なるべく前後・左右に傾かないように置いてください。傾きが大きい程投球した際の振動でマシンが動きやすくなります。コントロールが悪くなる原因となります。
- i マシンは左右水平に設置してください。左右にマシンが傾くと直球が投球できなくなります。

### 【コース調整】

#### ①左右方向

左右方向の調整はマシン本体を左右に動かして調整してください。

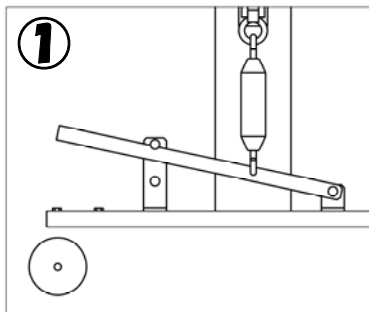
- ❗ コース調整の際は、電源コードが引っかかって強い力がかからないようにしてください。
- ❗ コース調整の際は、隙間に指や手などを挟まないように、慎重に操作してください。
- ❗ コース調整後は、ストッパーなどがしっかり締まっていることを確認してください。

## 【飛距離調整】

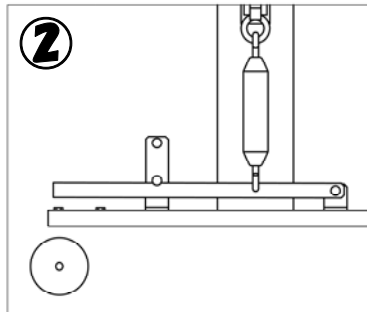
ボール飛距離と高さを2段階で調整することができます。

- ①バネ引きレバーを上側のストッパーへ掛けたとき・・・飛距離約7m(高さ約2m)
- ②バネ引きレバーを下側のストッパーへ掛けたとき・・・飛距離約10m(高さ約2.5m)

※軟式ボールは硬式ボールよりも若干飛距離が伸び、高さが低くなります。



距離 7m / 高さ 2m



距離 10m / 高さ 2.5m

## 【電源】

- ①電源スイッチが OFF あることを確認してください。
- ②アースを接地し電源プラグをコンセントに差し込んでください。  
※電源プラグをコンセントに差し込むと電源表示灯が点灯します。
- ③電源スイッチを ON にします。
- ④ハンドが動きだします。



始動させる時はハンドの回転範囲に障害物がないことを確認してください。



電源スイッチが ON の状態でハンドが回転しない場合は、すぐに電源スイッチを OFF にして、バネ引きレバーでバネの張りを解除してください。モーターが焼損するおそれがあります。



コードリールや発電機は、打球が当たったり、足などでコードを引っ掛けてしまうような場所に設置しないでください。不意にコンセントが抜けると大変危険です。

## 【投球】

- ①周囲の安全を確認し、試投を行い希望の設定に微調整を行ってください。試投中は打者をバッターボックスに入れないでください。
- ②周囲の安全を確認し、打者に手を上げるなどの合図を出して、打者がマシンからの投球を打つ準備ができていることを確認のうえ、投球してください。



ボール受けへ直接ボールを置くことは絶対に行わないでください。ボールの供給は必ずボールガイドへ行ってください。






投球動作中に飛距離調整を行わないでください。バネ引きレバーを操作するときは、マシンの電源を切った状態で行ってください。



飛距離やコースが決定するまでの試投中は危険なため、バッターボックス付近には誰も近づけないでください。








飛距離やコースを調整した直後は、車輪が地面になじまずマシンが安定しない場合があります。試投によりマシンが安定し、コントロールの安定性が確認できるまでは、打者をバッターボックスに入れないでください。





-  飛距離やコースを調整する場合は、マシン前ネットの開口部がボールが通過できる適正な位置にあるかを確認してから投球してください。
-  打球などが防球ネットに当り、防球ネットの位置がズれる場合があります。マシン前ネットの開口部の位置がズれたり、防球ネット間に隙間ができてないか、必ず適正な位置あるかを確認してから投球してください。
-  使用中に球速が不安定になったり、コントロールの乱れが出た場合は、直ちにマシンの使用を中止してください。

### 【使い終わったら】

- ①投球直後のハンドが動いていない状態を確認して、電源スイッチを OFF にします。
- ②電源プラグをコンセントから抜き、アースを外します。
- ③下側のストッパー位置で使用の場合は、上側のストッパーへ掛け直します。




-  運転を停止する場合は、必ず投球直後のハンドが動いていない状態で行ってください。投球動作開始後に停止した場合、バネにテンションがかかった状態となり大変危険です。
-  使用後バネのテンションがかかったまま放置しておく、バネの寿命を短くする原因となります。
-  電源プラグを抜き差しする場合は、必ずマシンの電源スイッチを OFF にしてから行ってください。
-  短い時間であっても、操作者不在でマシンを運転させたまま放置しないでください。
-  電源プラグをコンセントにつなげたまま放置しないでください。使用しない時は、電源プラグをコンセントから抜いてください。

### 【ボールガイド】

-  ボールガイドへのボール補給は、電源が入っていない状態で行ってください。
-  最大ストック数は 10 球※です。容量を超えてボールをボールガイドに乗せないでください。ボールガイドからボールがこぼれ落ち、回転するハンドに挟まるなど事故につながるおそれがあります。  
※延長シュート付の場合 23 球
-  ボールについての砂や土はボールガイドに補給する前に必ず取り除いてください。
-  ボールガイド内は土や砂などが溜まらないようきれいな状態を保ってください。

### 【ガードネット】

回転するハンドに人が近づけないようガードネットが付いています。

-  ガードネットが変形していたり、ネットに破れや解れがある場合は、マシンを使用しないでください。
-  回転するハンドが当たり大変危険です。マシンを使用する前に必ず異常がないか確認し、交換、補修してください。
-  ガードネットは、打球からマシンを守るため防球ネットではありません。必ずマシン前ネットを使用してください。

## 8. 点検、部品交換について

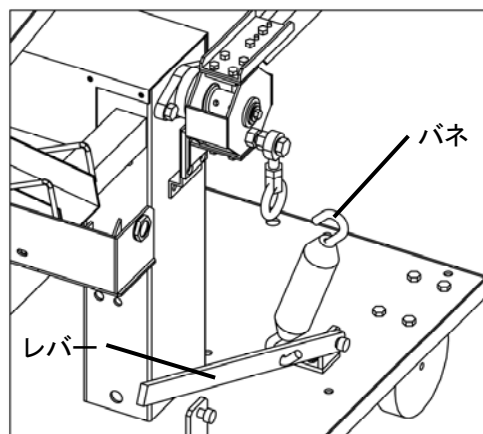
マシンを長い間使用すると、消耗部品や電気系統などさまざまな個所に点検、調整、部品交換などが必要になります。この項ではお客様ご自身で実施できる部分を取りあげています。



- ・作業する人を本書でマシンをよく理解された方に限定してください。
- ・モーターや基板などは取り扱いを誤ると感電や怪我をするおそれがあります。
- ・電源を切りコンセントから電源プラグを抜いて作業してください。
- ・必ず用途に応じた工具を使用してください。
- ・作業中は怪我のないように十分注意してください。
- ・異常箇所の問題を解消するまで、マシンを使用しないでください。
- ・不明な点が出た場合は、自己で判断せず、必ず弊社までお問合せください。

### 【バネの交換】

- ①レバーを下へ押しながら外側へずらし、バネ引きレバーをレバーストッパーからはずします。
  - ②レバーをそのまま上へ持ち上げます
  - ③上部のバネフックをはずし、その後下部のバネフックをはずします。
  - ④取り付けは上記の手順の逆で行ってください。
- ※交換後は、必ずレバーをレバーストッパーへ掛け直してください。



### 【ハンドスポンジの点検】

ハンドのボール接触面には、スポンジが貼ってあります。投球により徐々にスポンジが摩耗、劣化していきます。スポンジの摩耗、劣化が進むとコントロールが悪くなります。マシンを使用する前に、毎回異常がないか確認してください。コントロールが悪くなる前に早めに交換してください。

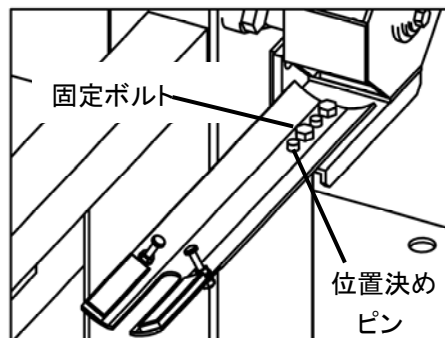
### 【ハンドの交換】

ハンドを防球ネットなどにぶついたり、ボールが直撃するとハンドの変形が生じます。また、強い衝撃の場合にはひび割れを起こします。そのままの状態で使用すると、コントロールが悪くなるばかりでなく、回転中にハンドが破断するなど大変危険な事故につながるおそれがあります。



**変形やひび割れを起こしたハンドは、絶対に使用しないでください。**

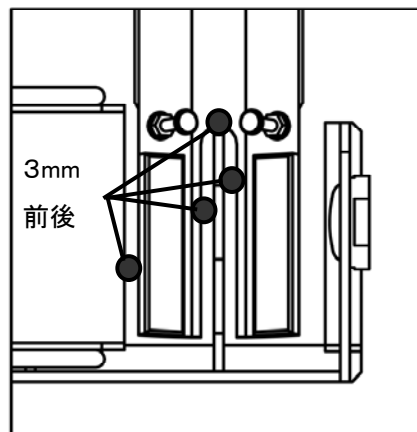
- ①安全のためバネを取り外します。(「バネの交換」参照)
- ②スパナ(#10)で取付ボルトを2本緩め、ハンドを取り外します。
- ③新しいハンドを位置決めピンに差し込みます。  
※位置決めピンがハンドの穴に入らない場合は穴をヤスリなどで削ってください。
- ④取付ボルトおよびナットをしっかり締め、固定します。



- ⑤ハンドを手で回して、ボール受けのすき間を通り抜けるかチェックします。

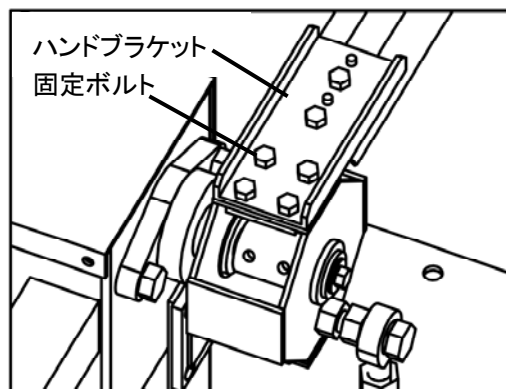
※右図の寸法を参考にボール受けとハンドのクリアランスをチェックします。

※ハンドがボール受けのすき間を通らなかったり干渉している場合は、ハンドまたはボール受けが曲がっている可能性があります。



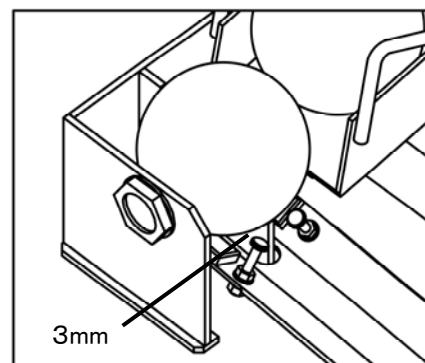
- ⑥ハンドおよびボール受けが破損していないが⑤項のチェックが NG の場合は、ハンドの根元部分のハンドブラケットを調整します。

※4本のボルトを緩め、⑤項のクリアランスを参考に調整し、ボルトをしっかりと締めて固定します。



- ⑦ボールをボール受けに乗せ、ハンドでボールがすくえるかチェックします。

※ボールとボールストッパーのすき間のチェックをします。



### 【ハンドの使用期限】

- ⊘ 使用期限の切れたハンドは使用しないでください。

ハンドの使用期限はご購入日から6か月です。ご購入日から6か月を経過したハンドは、必ず交換してください。ハンドに〔交換目安年月〕のシールを貼っています。ただし、使用頻度、管理・保管状況などにより、6か月未満での交換が必要となる場合があります。

- ⚠ ハンドは、マシンを使用する前に、毎回異常がないか必ず確認してください。

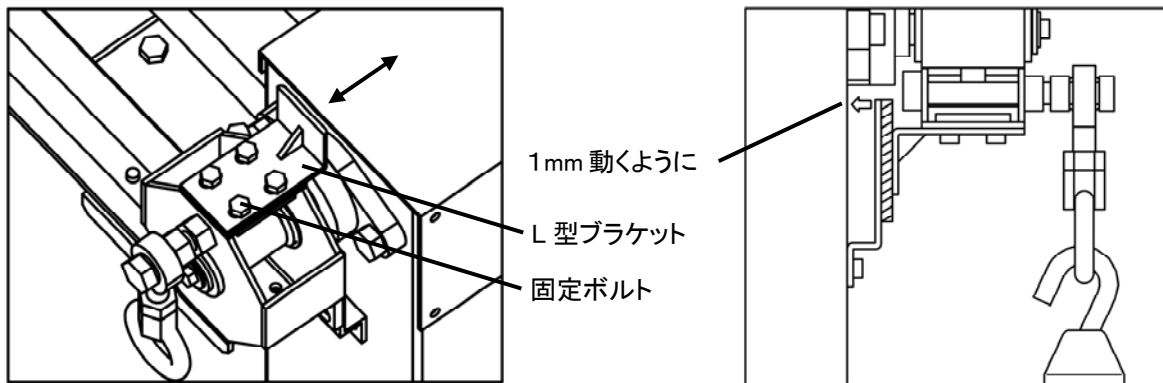
ハンドに変形、ひび割れ、錆などを起こした症状が見受けられた場合は、絶対に使用しないでください。変形、ひび割れがあるハンドは、回転動作中に破断し飛んでいくおそれがあるため大変危険です。使用期限に満たなくても、異常が出た場合は必ず交換してください。コントロールが悪くなった場合も、ハンド・ハンドスポンジの消耗・劣化および異常による原因が考えられます。その場合は、マシンの使用を直に中止し、必ず点検・交換を行ってください。

### 【ブレーキの調整】

投球後のハンド部の動きを速やかに抑えるため、ブレーキ機構がついています。ブレーキのかかり方が適正でない場合、マシンの故障や短期間でバネが折れることがあります。定期的に調整を行ってください。

バネを外した状態でハンドを手で回転させてブレーキをきかせた時に、ブレーキ部分の先端が 1mm 程度動くぐらいが適当です。

- ①固定ボルトを 4 本緩めます。
- ②L型ブラケットをブレーキに接触する位置までスライドさせます。
- ③接触した位置から約 1mm ブレーキ側へスライドさせます。
- ④固定ボルトを 4 本締め付けます。
- ⑤ブレーキのききを確認します。



### 【電源コードの点検】

マシンが動かないなどの原因になります。以下のことを確認してください。

- ①プラグの先端がぐらついていないか
- ②コードの被覆が切れていないか
- ③強い圧力が加わった形跡がないか
- ④コンセントに差込むと表示灯が点灯するか → 点灯しない場合は断線しています。
- ⑤運転中に動いたり止まったりする → 中の銅線が切れかかっている



電源コードに異常がある状態で使用しないでください。電源コードの被覆が切れた状態や銅線が切れかかった状態で使用すると感電や火災のおそれがあり危険です。

### 【ネジや固定部分の点検】

ネジや固定部分の点検を行ってください。不良部分があると故障や事故のおそれがあります。

- ①ネジに緩み、折れ、抜けがないか → 緩みが見つかった場合は、締め直す。
- ②バネ引きレバー、ストッパーなどにぐらつきがないか。
- ③車輪のストッパーが効くか
- ④振動、異音がないか

## 【ヒューズの交換】

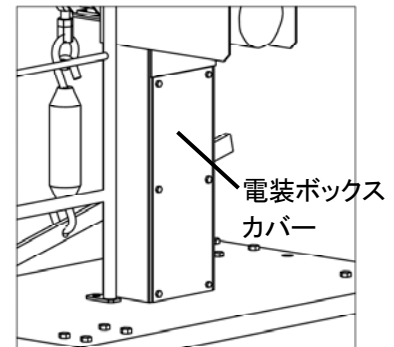
ハンドが動いている状態で運転を停止して運転を再開したときや、電圧不足、過負荷などでヒューズが切れる場合があります。

- ①電源を切り、バネ引きレバーをストッパーから外してください。
- ②電装ボックスカバーのネジを緩め、カバーを外してください。
- ③基盤のヒューズを予備ヒューズと交換してください。

(予備ヒューズは基盤近くに貼り付けてあります。)



バネにテンションがかかった状態(停止禁止区域)で停止した場合、バネ引きレバーには大きな負荷がかかっています。バネ引きレバーをストッパーから解除する際、慎重に行ってください。ハンドの回転範囲には絶対に近づかないでください。



## 【お客様にお願い】

ピッチングマシンは機械です。機械の構成は多くの部品からなり、使用している間に各部に摩耗、劣化、疲労、ネジの緩み等が発生することは避けられません。お客様ご自身で行う点検整備、工場で行う定期点検整備は、お客様の責任で実施・依頼していただく必要がございます。

## 9. 手入れについて

マシンを常に最良の状態を使用するためにいつもきれいな状態を保ってください。

埃や砂(土)を落とす場合は刷毛などの先の柔らかいものを使ってください。



バネのフック部に定期的に給油を行っていただくとバネの寿命が延びます。



埃や砂(土)が付着したまま放置すると可動部の動作不良や塗装の劣化、電気部品の故障の原因となります。



汚れた状態では故障原因や異常を見落としてしまうこととなります。

## 10. 消耗品と寿命について

マシンに使用されている部品には、投球や作動を繰り返すことで、新品の状態から徐々に損耗・劣化していく部品が含まれています。部品の寿命は、使用頻度、使用環境(気温、湿度、塵埃等含む)、使用方法等の条件により異なります。

マシンに使用されている部品は、すべて永久的に使用できるものではありません。外観で劣化の判断が難しい部品は、定期的な交換を指定しています。寿命年数は、製品の安全を保証する期間ならびに無償修理を行う期間ではありません。(交換は有償になります。)

### ●主な消耗部品と製品寿命

部品	年数(目安)	現象
バネ	適時	折れ、伸び
ハンド	6か月	折れ
ハンスポンジ	適時	摩耗、劣化
ブレーキパット	3年	磨耗
ベアリング ※使用箇所により相違	3年	動作不良、ガタ
主軸	6年	磨耗、ガタ、折れ
基盤・電気部品	10年	動作不良
ヒューズ	適時	劣化、切れ
モーター	10年	動作不良
電源コード・電線類	適時	破損・劣化

### 弊社工場で行う定期点検整備(有料) ～オーバーホール～

2～3年毎にオーバーホールをお勧めします。部品単位まで分解して清掃、再組み立てを行うため、全部分にわたって点検、調整ができます。同時に消耗部品や不良部品の交換を行います。

オーバーホールを行うことで未然に故障や事故の発生を防ぎ最良の状態で使用いただけます。



## 11. 故障と思ったら

販売店、または弊社にご連絡いただく前に、つぎのことを確認してください。



- ・作業する人を本書でマシンをよく理解された方に限定してください。
- ・モーターや基板などは取り扱いを誤ると感電や怪我をするおそれがあります。
- ・電源を切りコンセントから電源プラグを抜いて作業してください。
- ・必ず用途に応じた工具を使用してください。
- ・作業中は怪我のないように十分注意してください。
- ・異常箇所の問題を解消するまで、マシンを使用しないでください。
- ・不明な点が出た場合は、自己で判断せず、必ず弊社までお問合せください。

	原因	処理
<p>電源スイッチを入れても全く動かない。</p> <p>電源表示灯が点灯していることを確認してください。</p> <p style="text-align: center;">↓</p> <p>点灯していれば、マシンまで、電気がきています。</p>	<ul style="list-style-type: none"> <li>* 電源プラグが抜けている。</li> <li>* ブレーカーがおちている。</li> <li>* ヒューズが切れている。</li> <li>* 発電機が故障している。</li> <li>* コードリールが故障している。</li> <li>* 電源コードが断線している。</li> <li>* 電源が不足している。</li> </ul>	<ul style="list-style-type: none"> <li>● 電源プラグを差し込む。</li> <li>● ブレーカーを入れなおす。<sup>注1)</sup> ブレーカーの容量を 20A 以上に する。</li> <li>● ヒューズを交換する。<sup>注2)</sup></li> <li>● 発電機を交換する。<sup>注3)</sup></li> <li>● コードリールを交換する。<sup>注3)</sup></li> <li>● 電源コードを交換する。</li> <li>● バネの張りを緩める。電源 環境を改善する。</li> </ul>
<p>ハンドの回転中に異音、または振動が出る。</p>	<ul style="list-style-type: none"> <li>* ネジが緩んでいる。</li> <li>* 軸にブレが発生している。</li> </ul>	<ul style="list-style-type: none"> <li>● ネジを締めなおす。</li> <li>● 軸、ベアリングなど交換する。</li> </ul>
<p>スピードが出ない</p>	<ul style="list-style-type: none"> <li>* バネが折れている。</li> <li>* バネが伸びている。</li> <li>* バネ引きレバーが固定されていない。</li> </ul>	<ul style="list-style-type: none"> <li>● バネを交換する。</li> <li>● バネを交換する。</li> <li>● バネ引きレバーをレバーストッパーに掛ける。</li> </ul>
<p>モーターが回らない。</p>	<ul style="list-style-type: none"> <li>* 電圧が不足している。</li> </ul>	<ul style="list-style-type: none"> <li>● 電源環境を改善する。<sup>注)</sup></li> </ul>
<p>ボールがスムーズにマシンまで流れない。(ボールが途中で突っ掛る)。</p>	<ul style="list-style-type: none"> <li>* ボールガイドが変形している。</li> <li>* マシンが傾いている。</li> </ul>	<ul style="list-style-type: none"> <li>● ボールガイドを交換する。</li> <li>● マシンの傾きを解消する。</li> </ul>
<p>コントロールが乱れる。 球速が安定しない。</p>	<ul style="list-style-type: none"> <li>* ハンドが変形している</li> <li>* ボール受けが曲がっている。</li> <li>* ボールが不揃い。</li> <li>* ハンドのスポンジが消耗している。</li> <li>* 規格、程度の違うボールを使用している。</li> </ul>	<ul style="list-style-type: none"> <li>● ハンドを交換する。</li> <li>● ボール受けを交換する。</li> <li>● ボールの程度を揃える。</li> <li>● スポンジを交換する。</li> <li>● 適切なボールを使用する。ボールの規格・程度を揃える。</li> </ul>

<p>コントロールが乱れる。 球速が安定しない。</p>	<ul style="list-style-type: none"> <li>* マシンの設置状態が不安定である。</li> <li>* マシンが傾いている。</li> <li>* 車輪のストッパーが壊れている。</li> <li>* 投球したボールがマシン前ネットに触れている。</li> <li>* ボールに埃や砂(土)がついている。</li> <li>* ハンドに埃や砂(土)がついている。</li> <li>* ボールやハンドの芝が濡れている。</li> </ul>	<ul style="list-style-type: none"> <li>● マシンをしっかり安定するように置く。</li> <li>● マシンを左右水平に置く。</li> <li>● 車輪を交換する。</li> <li>● マシン前ネットの位置を調整する。</li> <li>● 拭き取る。</li> <li>● 拭き取る。</li> <li>● 乾燥させる。</li> </ul>
----------------------------------	---	--

上記をお確かめになり、それでも改善されない場合、または部品の交換が必要とされる場合は、型式、製造番号、製造年月日をご確認のうえ販売店または弊社までご連絡ください。

注 1. ブレーカーを入れ直してもまたすぐにおちる場合は漏電や電気部品の故障が考えられます。

注 2. 『点検、部品交換について』を参照ください。

注 3. 『電源について』を参照ください。

注 4. 交換部品および弊社へ修理を依頼される場合は有料になります。

## 12. 貼付シール一覧

マシン本体に貼付のシールが破損、滅失した場合、当社またはお買い上げになった販売店でお求めください。

### 製造管理

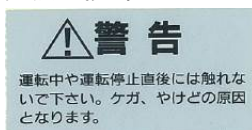


### 整備記録

メンテナンス記録	
時期	内容
年 月 日	
年 月 日	
年 月 日	
年 月 日	
年 月 日	

\*オーバーホールは、3年に1度行うことをお勧めします。

### 発熱危険部



### 回転危険部



### 取扱注意事項

**△移動する際の注意**

- 大人2名以上で行うこと。
- 固定用のノブやレバーなどを確実に締めること。
- 前方に人がいないことを確認し押す方向で移動させること。
- 段差などを越える場合はマシンに衝撃を与えないようにすること。
- 移動用ハンドルや本体フレームなど強度のある部分を持つこと。
- ローターやハンドの回転が完全に停止していることを確認すること。

**△使用する前の注意**

- 事故防止のため取扱説明書を必ず読みマシンの危険性や使い方を正しく理解したうえで使用すること。
- マシン本体や防球ネットに異常がないか確認すること。
- マシン前ネットは開口を小さくし回転部に巻き込まれない位置に設置すること。
- 防護する対象や目的にあった防球ネットを設置すること。複数のマシンや投手で練習をする場合は側面にも防球ネットを配置すること。
- マシンを操作する人は防具を着用すること。
- AC100Vで20A以上のブレーカーに繋がれたコンセントを使用し1つのブレーカーに対してマシン1台で使用すること。使用時の電圧が95V以下にならないようにすること。
- 電源コードに異常がある状態で使用しないこと。アースを接地すること。
- コードリールは延長距離に合った太さのものを使用すること。リールにコードを巻いたまま使用しないこと。
- 発電機を使用する場合は推奨品を使用すること。
- 異常のあるローターやハンドは使用しないこと。使用期限の過ぎたものや純正以外のものは使用しないこと。
- 雨天で使用しないこと。マシンや延長コードなどが濡れた状態や濡れた手で操作しないこと。
- 使用前の点検整備や工場で行う定期点検整備は必ず実施・依頼すること。

※必ずお読みになり守ってください

**△使用する際の注意**

- 4つの車輪(脚)がすべて地面に投し安定する場所に設置すること。
- 固定用ストッパーやノブを緩めるとマシンが不安定な状態になるため持ち手をしっかり持って取り扱うこと。複数の箇所を同時に緩めないこと。
- 打者以外はマシンより前に入らないこと。試投中は打球方向には近づかないこと。ボールを投入する前に周囲の安全を確認し声を出す・手を上げるなどの合図で周知すること。
- 固定用ストッパーやノブが締まっていることを確認して投球すること。
- マシンの仕様合ったボールを使用すること。新しいボールと古いボール・メーカーの違うボールや種類・規格の違うボールを混ぜて使用しないこと。
- ボールについた砂や土は取り除いてから投入すること。
- 投球間隔は7秒以上を目安にあげること。
- ローター・ハンドやその他の回転部分が回転中のときは触れないこと。
- マシンに異常が起きた場合は直ちに使用を中止すること。

※必ずお読みになり守ってください

### 運転を停止する際の取扱

**△警告**

運転を停止する場合は必ず投球直後のアームが動いていない状態で停止させてください。

アームが回転中に停止するとスプリングのカで急にアームが回転し、思わぬ事故につながる恐れがあります。

**△注意**

アームが動いている状態で運転を停止すると、運転を再開したときにヒューズが切れてモーターが動かなくなる場合があります。

### ハンド使用期限

ハンドの使用期限は6ヶ月です  
それぞれに貼付のステッカーで  
次回交換日を確認してください

### 次回ハンド交換の目安年月を表記

次回交換日 年 月

### ハンド使用期限切れ

このハンド・アームは  
使用期限が切れています

ハンド・アームの使用期限は6ヶ月です  
貼付のステッカーで交換日を確認してください

※実物大ではありません。

### 13. 保証について

保証書は本取扱説明書の裏表紙にあります。記載内容をご確認いただき大切に保管してください。本取扱説明書、本体貼付ラベルなどの注意事項に従った正常な使用状態で万一故障した場合は保証書の記載内容により弊社出荷日より1年間は無料修理いたします。保証修理は、部品の交換あるいは補修により行います。この際に取り外した不具合部品は、ニッシンエスピーエムの所有となります。

なお、保証修理以外にピッチングマシンを使用できなかったことによる不便さおよび損失などを負担することはいたしませんので予めご承知おきください。

ただし、期間内であっても次のような場合は有償となります。

- ①誤った使用方法(電源不良含む)、および不適切な修理や改造に起因する場合
- ②転倒、落下、衝突、ボールが当たったことによる原因の場合
- ③製品の仕様範囲外で使用したことが原因の場合
- ④火災・地震・落雷・風水害・塩害・異常電圧・その他の天災・災害が原因の場合
- ⑤マシン(投球)の機能に影響がないことが認められる場合

(マシンは動く機械ですので、その使用中には少なからず音や振動が発生します。振動の中には、マシンの異常から発生するものもありますが、正常な作動の過程で生じる機能上問題ないものもあります。機能上問題のない現象は、保証修理いたしませんので予めご了承ください。)

- ⑥通常の注意で発見・処置できたにもかかわらず、放置したことにより拡大した不具合
- ⑦当社が承認していない者が修理して起きた故障・破損

この保証規定は、日本国内においてのみ有効です。また本製品の日本国外でのご使用につきましては、弊社はいかなる保証もいたしません。

(This warranty is valid only in Japan)

※本製品は日本国内向けであり日本語以外の説明書はございません。日本国外でのご使用につきましては、当社は一切責任を負いません。

(This model is designed exclusively for Japan, with manual in Japanese only.)

※当社製品にかかる保証規定についての詳細は、当社ホームページでご確認いただけます。

<http://www.sports-machine.co.jp/warranty.html>

## 14. 仕様

### 【SMA1K 硬式球専用】

使用球	硬式ボール
使用電源	AC100V 50/60Hz
電動機	モーター 40W×1台
重量	45 kg
サイズ(cm)	横 45×縦 75×高さ 95
投球高さ	90 cm
球速	30～40 km/h
飛距離	約 7m～10m
飛球高さ	約 1.5m～2.5m
ボールストック数	10 球 (延長シュート付の場合 23 球)
バネ	TS-1×1本
付属品	ガードネット
オプション(別売)	杭(マシン固定用)、延長シュート、供給機連結口

### 【SMA1M/J 軟式球専用】

使用球	軟式ボール(M号 / J号)
使用電源	AC100V 50/60Hz
電動機	モーター 40W×1台
重量	45 kg
サイズ(cm)	横 45×縦 75×高さ 95
投球高さ	90 cm
球速	30～40 km/h
飛距離	約 7m～11m
飛球高さ	約 1.5m～2.2m
ボールストック数	10 球 (延長シュート付の場合 23 球)
バネ	TS-1×1本
付属品	ガードネット
オプション(別売)	杭(マシン固定用)、延長シュート、供給機連結口

※型番語尾 硬式=K 軟式M号球=M 軟式J号球=J

- 
- 使い方でご不明な点がございましたら、下記へお気軽にご相談ください。
  - 本書を紛失または損傷したときは、当社またはお買い上げになった販売店でお求めください。



**製造発売元**

**有限会社ニッシンエスピーエム**

**大分県別府市古市町881-181**

**0977-27-8300**

**<http://www.sports-machine.co.jp>**

---

※本書では、すべての装備・仕様の説明をしています。そのためお客様のマシンの装備や仕様にはない記載が説明されている箇所があります。また、マシンの仕様変更により内容が一致しない場合がありますのでご了承ください。

2020年1月10日