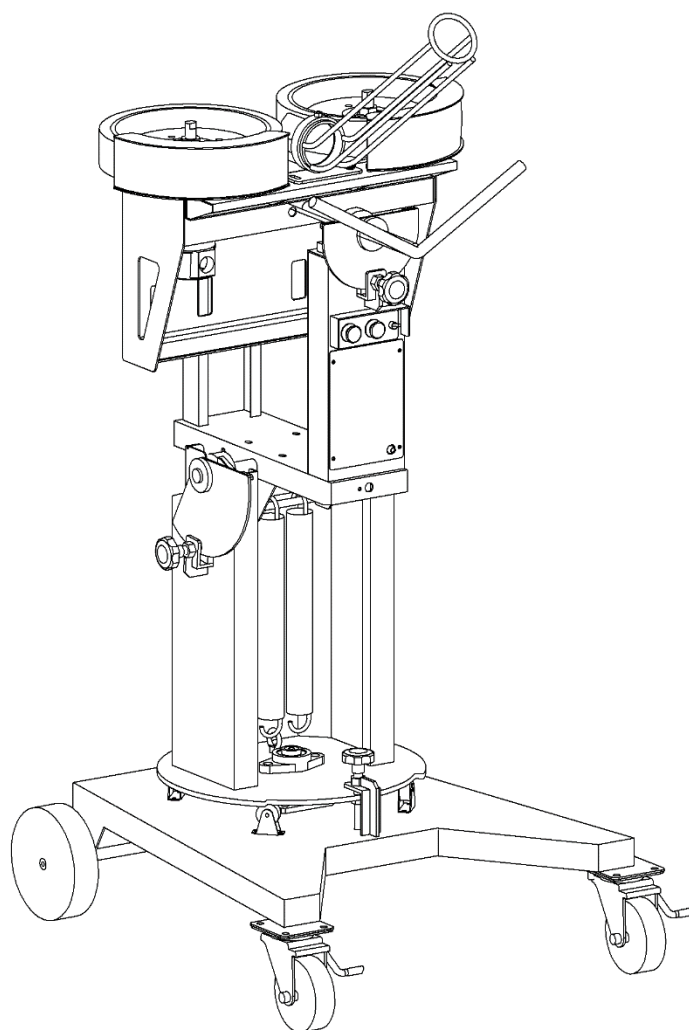


ピッチングマシン

取扱説明書 (保証書付)

◆ご使用になる前に必ずお読みください。



型 式 : SMA709K 硬式球専用
: SMA709M 軟式 M 号球専用
: SMA709J 軟式 J 号球専用

このたびは弊社のピッチングマシン(以下:マシン)をご購入いただきまして誠にありがとうございます。常に、最良の状態ですく安全にご使用いただくためにご使用になる前に本書を必ずお読みください。そのあとお使いになる方がいつでもすぐ読める場所に大切に保管し、必要なときにお読みください。

このマシンを貸与または譲渡される場合は、この取扱説明書をマシンと一緒に渡してください。

目次

1. 安全上のご注意.....	2	7. 使い方.....	15
2. はじめに.....	7	・安全確認.....	15
・マシンが到着したら.....	7	・定置.....	15
・各部の名前.....	7	・コース調整.....	15
3. 電源について.....	8	・ボールガイドの角度調整.....	16
・電源.....	8	・電源.....	16
・マシンまでの配線.....	8	・球速調整.....	16
・電源プラグ.....	9	・投球.....	17
・コード.....	9	・使い終わったら.....	17
・発電機.....	9	・ロック使用時.....	18
・テスター(電圧計)の使い方.....	9	・ロック用ボール押出器の取扱い.....	19
4. 安全対策について.....	10	・警告音について.....	19
・防球ネットの設置.....	10	8. 球速目安表.....	20
・防具の着用.....	11	9. 点検、部品交換について.....	23
・安全確認.....	11	・カーボンブラシの点検.....	23
・操作禁止.....	11	・カーボンブラシの交換.....	23
・打者への注意喚起.....	11	・ローターの点検.....	24
・日頃からの安全管理.....	11	・ローターの交換.....	25
5. 使用ボールについて.....	12	・投入口の交換.....	25
・硬式球専用マシン.....	12	・ヒューズの交換.....	26
・軟式球専用マシン.....	12	・電源コードの点検.....	26
6. その他注意すること.....	13	・バランススプリングの寿命.....	26
・水濡れ.....	13	・ネジや固定部分の点検.....	26
・移動する時は.....	13	10. 手入れについて.....	27
・保管場所.....	13	11. 消耗品と寿命について.....	27
・回転部の危険.....	14	・定期点検整備.....	27
・発熱部の危険.....	14	12. 日常の点検項目一覧.....	28
・使用を中止しなければならない時.....	14	13. 故障と思ったら.....	29
・外気温・蓄熱.....	14	・お客様にお願い.....	31
・分解・改造.....	14	14. 貼付シール一覧.....	32
		15. 保証について.....	33
		16. 仕様.....	34

1. 安全上のご注意

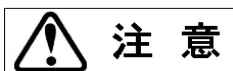
お使いになる人や他の人への危害や物的損害を未然に防止するため、必ずお守りいただくことを次のように説明しています。安全に使用するために表示マークをご理解のうえお読みください。



「死亡または重傷を負うことがあり、かつその切迫の度合いが高い危害の程度」を示すものです。



「死亡または重傷を負うことが想定される危害の程度」を示すものです。



「傷害を負うことが想定されるか、または物的損害の発生が想定される危害・損害の程度」を示すものです。



してはいけない内容を示すものです。



実行しなければならない内容を示すものです。



知っておいていただく内容を示すものです。



必ず本書でマシンの危険性や使い方を十分に理解したうえで正しく取扱ってください。

操作する者をマシンの特性ならびに使用上の危険性を十分に理解した者に限定してください。

感電防止のためアースを必ず接地してください。

防護する対象や目的にあった防球ネットを使用し、安全を確保してください。

防球ネットは、本体がしっかりと安定する場所に設置してください。

マシン前ネットを必ず使用してください。開口部はできるだけ小さくしてください。ネットが回転部に巻き込まれない位置に設置してください。

投球者用ネットを必ず使用してください。

複数のマシンや投手で練習をする場合は、側面にも必ず防球ネットを配置してください。

ティーネットを必ず使用してください。キャッチャーは置かないでください。

マシンを操作する人はヘルメット、キャッチャーマスク、手袋、プロテクターなどの防具を着用してください。

ボールを入れる前に周囲の安全を確認してください。



ボールを入れる時は声を出す、手を上げるなどの合図で打者や野手に確認を取ってください。

同時に2打席以上で練習する場合は他の打席の打球にも注意してください。


新品のボールは、スリップしやすいので、数回別練習で使用してから使用してください。

使用中に異音、異臭、振動が大きくなるなどマシンに異常が起きた場合は、直ちにマシンの使用を中止してください。


 **危険**

	使用中に球速が不安定になったり、コントロールの乱れが出た場合は、直ちにマシンの使用を中止してください。
	マシンを操作する方は、操作方法を十分理解したうえで操作してください。操作方法を誤るとデッドボールやマシンを故障させる原因となります。
	コースや球速を調整する場合は、マシン前ネットの開口部がボールが通過できる適正な位置にあるかを確認してから投球してください。
	投球間隔は、7 秒以上を目安にあけてください。
	ボールについた埃や砂(土)は投入前に必ず取り除いてください。
	打ち返された打球がネットの開口部や隙間から飛び込んでくるおそれがあります。ボール投入後は、すぐに投球者保護ネット内に手や指を引っ込め、身を避けてください。ボールガイドや取っ手に手や指を掛けたままにしないでください。
	ボール投入後は、打球からの安全が確認できるまで打球への注意をそらせないでください。複数打席で練習している場合は、思いがけないタイミングや方向からボールが飛んできておそれがあります。周囲への注意も怠らないようにしてください。
	運転開始後、時間の経過とともに基板やモーターなどが温まると、ローターの回転数が上がり、球速も徐々に上がります。都度、ボリュームで調整を行ってください。
	打球などが防球ネットに当り、防球ネットの位置がズれる場合があります。マシン前ネットの開口部の位置がズレたり、防球ネット間に隙間ができていないか、必ず適正な位置にあるかを確認してから投球してください。
	
電源コードは、スパイクで踏まないでください。	
破れや解れがあるネットは使用しないでください。使用前に防球ネットに異常がないか確認してください。	
マシン使用中、打者 1 人以外はマシンより前に入らないでください。	
マシン使用中、マシンの周りには操作者を含め 2 人より多く近づかないでください。	
薬やアルコールを摂取していたり、気分や体調が優れないなど、注意力の低い状態にあるときは、マシンの操作を行わないでください。	
マシンの仕様にあったボール以外の物は絶対に投入しないでください。	
新しいボールと古いボール、メーカーの違うボール、大きさの違うボール、重さの違うボール、硬さの違うボールなどを混ぜて使用しないでください。	
石灰のついたボールは使用しないでください。	
コントロールの悪いボールが発見された場合、そのボールは使用しないでください。	
違う号種のボールを混ぜて使用しないでください。	
濡れた手で操作しないでください。感電のおそれがあります。	
ローターやその他の回転部分が回転中のときは絶対に触れないでください。	
使用中および使用直後は、モーターに触れないでください。	

 危険

	球速目安表から大きく外れた設定はしないでください。
	このマシンで投球できる最高球速は、硬式仕様で 140 km/h、軟式仕様で 120 km/h です。最高球速を超える球速で投球しないでください。マシンの故障や重大な事故につながるおそれがあります。
	ナックルボール(低回転ボール)は、安全のため投げないでください。
	試投中は危険なため、バッターボックス付近には誰も近づけないでください。
	コースや球速を調整した直後は、車輪が地面になじまずマシンが安定しない場合があります。試投によりマシンが安定し、コントロールの安定性が確認できるまでは、打者をバッターボックスに入れないでください。
	劣化の進んだローターや異常のあるローターは絶対に使用しないでください。
	使用期限の過ぎたローターは絶対に使用しないでください。購入から 3 年を経過したローターは必ず交換してください。
	電源コードに異常がある状態で使用しないでください。

 警告


	マシンは AC100V 専用です。これに繋がるブレーカーは 20A 以上必要です。
	必ずテスター(電圧計)で使用するコンセントに流れる電圧を実測により確認してください。
	マシン運転時の電圧が 95V 以下にならない電源環境で使用してください。電源不良による故障は保証の対象外となります。
	延長コードは延長距離にあった規格、太さのものを使用してください。
	電源プラグの抜き差しは必ずプラグ本体をもって行ってください。
	発電機は 2. 3KVA 以上の出力のあるものを使用してください。
	マシンから投球を受ける打者に対し、人間が投球する場合と同様にデッドボールの危険性を認識した上で打席に入り、悪球には十分に注意を払うよう事前に注意喚起を行ってください。
	管理責任者、指導者、打者、野手、練習に参加するすべての関係者を含めて、マシンを使用した練習中に起こりうる事故の防止に必要な知識や理解を深めるとともに、日頃の適切な点検、使用、保管、管理のための運用ルール等を定め、共有し、安全にマシンが使用できる体制の構築を図っていただくようお願いいたします。
	マシンを操作する方は、操作方法やマシンの特性を理解するために、球種・球速などいろいろ設定を変えて試投し、操作を試してください。
	固定用ストッパーやノブを緩めるとマシンが不安定な状態になります。緩める際は、持ち手をしっかりと持って取り扱ってください。また、複数の箇所を同時に緩めない(調整しない)でください。
使用前にマシン本体・防球ネット・ボールなどに異常がないことを必ず確認してください。	





警告

!	<p>使用前に電子機器の異常に備え、各スイッチ、ボタン、ボリュームの操作によりマシンが正常に動作するか必ず確認してください。(動作の方向・速度・範囲、灯、音、表示など)</p>
	<p>マシンは、4つの車輪がすべて地面に接しマシンの荷重が平均的にかかる場所に置いてください。</p>
	<p>マシンは、マウンドの傾斜、でこぼこ、土の状態(柔らかい、硬い、乾燥した、ぬかるんだ)など設置する場所の状況に合わせて、十分注意を払って、マシンが不安定にならないよう置いてください。</p>
	<p>マシンは、なるべく前後・左右に傾かないように置いてください。傾きが大きい程投球した際の振動でマシンが動きやすくなります。コントロールが悪くなる原因となります。</p>
	<p>コース調整の際は、低めのコースから高めのコースへの順番で調整してください。</p>
	<p>コース調整後は、固定用ストッパーやノブがしっかり締まっていることを確認してください。</p>
	<p>球速調整時のボリュームの操作は0.5目盛り以内で回して1球投げてを繰り返してください。</p>
	<p>球速や球種は、打者の年齢や技術レベルにあった設定にしてください。</p>
	<p>球速や球種の調整の際は、遅い速度から速い速度へ、緩やかな変化から鋭い変化への順番で調整してください。</p>
	<p>打ち返された打球がローターとの隙間に挟まってしまった場合などは、ローターの回転が止まっても、ボールを取り除くと突然回転することがあります。必ず電源を切り、コンセントから電源プラグを抜いてから、ボールを取り除いてください。</p>
	<p>電源プラグを抜き差しする場合は必ずマシンの電源スイッチをOFFにしてから行ってください。</p>
	<p>バランススプリングの使用期限はご購入日から5年です。外観上異常が見られない場合でも、ご購入日から5年を経過したバランススプリング(2本)は必ず交換してください。</p>
	<p>お客様ご自身で行う点検整備、工場で行う定期点検整備は、お客様の責任で必ず実施、依頼してください。</p>
	⊘
<p>コード類をマシンに絡ませないようにしてください。</p>	
<p>電源コードを過度な力で引っ張らないでください。</p>	
<p>雨天での使用はできません。感電のおそれがあります。</p>	
<p>マシンやコードリールなどが濡れた状態で使用しないでください。</p>	
<p>10℃を下回るとローターがスリップしやすくなるためコントロールが悪くなります。10℃は目安です。使用前の試投中、寒さによりコントロールが安定しない場合はマシンを使用しないでください。</p>	
<p>マシンを絶対に分解や改造しないでください。</p>	
<p>短い時間であっても、操作者不在でマシンを運転させたまま放置しないでください。</p>	
<p>電源プラグをコンセントにつなげたまま放置しないでください。使用しない時は、電源プラグをコンセントから抜いてください。</p>	
<p>左右のローター間隔を調整することは事故防止のため絶対に行わないでください。</p>	

 警告

	弊社以外の者により製造されたローター、またはウレタン部を巻き直したローターは絶対に使用しないでください。
	当社指定部品以外を取り付けたり、使用しないでください。

 注意

	<p>マシンを移動する時は、大人 2 人以上で慎重に行ってください。</p> <ul style="list-style-type: none"> ・各固定用ストッパー・ノブなどを確実に締めてください。 ・前方に人がいないことを確認して”押す方向”で移動させてください。 ・段差などを乗り越える場合はマシンを持ち上げながら慎重に動かしてください。 ・移動用ハンドルや本体フレームなど強度のある部分を持って動かしてください。 ・ローターの回転が完全に停止してから行ってください。
	マシンは屋内で湿気の少ない場所に保管してください。
	コース調整の際は、電源コードが引っかかって強い力がかからないようにしてください。
	コース調整の際は、隙間に指や手などを挟まないように、慎重に操作してください。
	モーター過負荷と判断した場合はすべてのモーターへの電源を遮断します。(ローターは惰性で回転し続けますが、最終的に停止します)
	モーター通電不良と判断した場合は該当するモーターの電源を遮断し、それ以外のモーターの回転数は最小(ボリューム 0)にします。(ローターは惰性で回転し続けますが、最終的にボリューム0の回転数で安定します(通電不良のモーターを除く。))
	<p>点検、部品交換について</p> <ul style="list-style-type: none"> ・作業する人を本書でマシンをよく理解された方に限定してください。 ・モーターや基板などは取り扱いを誤ると感電や怪我をするおそれがあります。 ・電源を切りコンセントから電源プラグを抜いて作業してください。 ・必ず用途に応じた工具を使用してください。 ・作業中は怪我のないように十分注意してください。 ・異常箇所の問題を解消するまで、マシンを使用しないでください。 ・不明な点が出た場合は、自己で判断せず、必ず弊社までお問合せください。
	石灰と同じ場所に保管しないでください。
	マシンの上に物を置いたり、物を引っ掛けたりしないでください。
	

2. はじめに



マシンは安全性を考慮し、開発、製造しておりますが、取扱いを誤ると重大な傷害におよぶか、最悪の場合死亡につながるおそれがあります。必ず本書でマシンの危険性や使い方を正しく理解したうえでマシンを取扱ってください。操作する者をマシンの特性ならびに使用上の危険性を十分に理解した者に限定してください。野球の練習以外に使用しないでください。

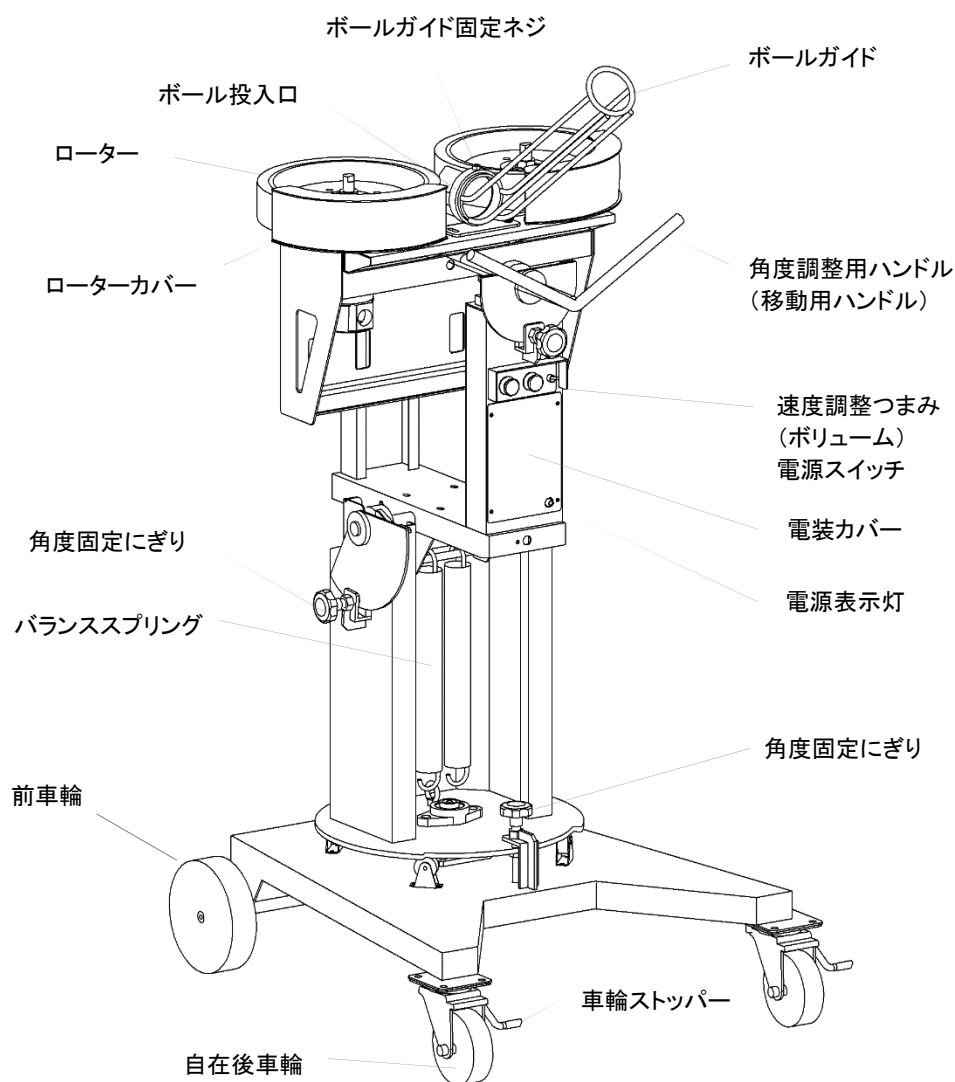
【マシンが到着したら】

- ①お客様のご注文された商品であることをご確認ください。(品番・使用球など)
- ②商品を受け取る時に必ずその場でマシンや梱包材に損傷などがないかご確認ください。
- ③万一破損などが発見された場合、運送会社と現認をとり販売店または弊社までご連絡ください。その場合マシンを絶対に使用しないでください。



運送会社からお客様への引き渡しまでが当社の責任範囲となります。遅れて連絡をいただくと原因の特定が困難になり運送保険の適用が受けられず有料修理になる場合があります。

【各部の名前】



3. 電源について

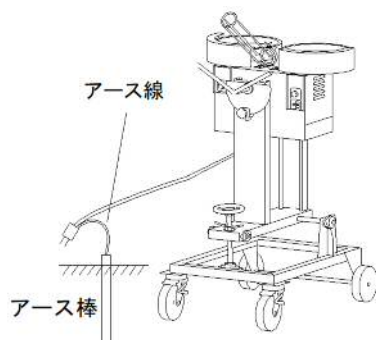
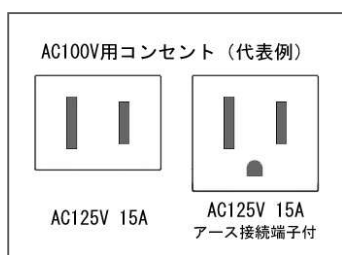
【電源】

❗ マシンは AC100V 専用です。これに繋がるブレーカーは 20A 以上必要です。

AC100V 以外で使用する事は出来ません。マシンに使用するコンセントの電圧と形状を確認してください。

❗ 必ずテスター(電圧計)で使用するコンセントに流れる電圧を実測により確認してください。

❗ 感電防止のためアースを必ず接地してください。



【マシンまでの配線】

マシンに十分な電気が送られるよう以下のことに注意してください。

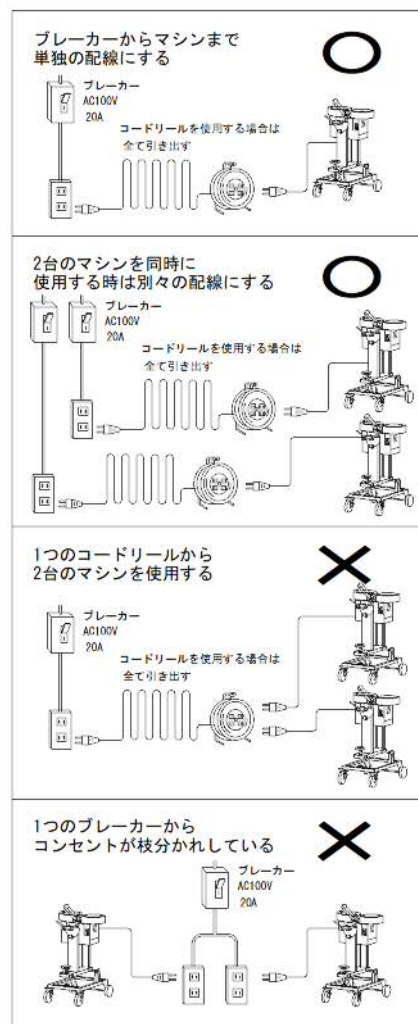
- ①ブレーカーからマシンまで単独の配線にしてください。
- ②2台のマシンを同時に使用する時は別々の配線にしてください。
- ③コンセントからの延長距離をできるだけ短くしてください。
- ④延長距離に合ったコードを使用してください。
 - ・30m 以内で 15A 2.0mm²(太さ)以上 の規格
 - ・50m 以内で 15A 3.5mm²(太さ)以上 の規格
 - ・50m を超える場合はコンセントの位置を見直してください。
- ⑤コードリールを使用する場合はリールからコードを全て引き出してください。
- ⑥コードに傷などの異常がないか点検してください。
- ⑦マシンを運転させテスターで電圧を測って確認してください。

❗ マシンは運転時電圧が 95V 以下にならない電源環境で使用してください。故障や怪我の原因になります。電源不良による故障は保証の対象外となります。

❗ 延長コードは延長距離にあった規格、太さのものを使用してください。

⊘ コードリールにコードを巻いたまま使用しないでください。
電線が発熱し被覆が溶けてショートし火災のおそれがあります。

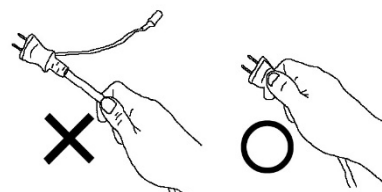
i コンセントまでの配線が細く容量が不足する場合があります。電気工事店などに相談し改善してください。



【電源プラグ】

- ❗ 電源プラグの抜き差しは必ずプラグ本体をもって行ってください。

コードを引っ張るような引き抜きをすると内部の電線やプラグが壊れるおそれがあります。



- i プラグ本体が発熱している場合があります。電圧不足が考えられますので、電源環境を改善してください。

【コード】

- ⊘ 電源コードは、スパイクで踏まないでください。
- ⊘ マシンを移動・回転させる場合など、コード類をマシンに絡ませないようにしてください。
- ⊘ 電源コードを過度な力で引っ張らないでください。

【発電機】

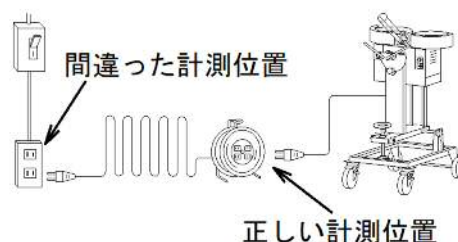
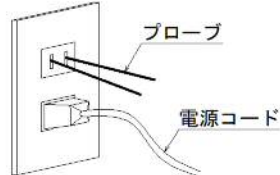
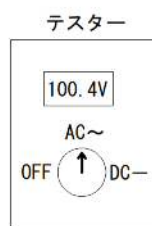
- ❗ 発電機は 2.3KVA (2300W) 以上の出力があるものを使用してください。
- i インバーター仕様の発電機は使用しないでください。
- i 大きい出力の発電機であってもマシンに適した波形が出力されないものもあります。正常に運転できず、故障の原因となります。電源不良による故障は保証の対象外となります。

【テスター(電圧計)の使い方】

電源の確認にはテスターが必要です。一般的なテスターの使い方を説明します。

- ①テスターの計測モードを交流(ACV~)に合わせます。
- ②マシンの電源プラグをコンセントに差し込みます。
- ③マシンを運転させます。
- ④余ったコンセントに赤と黒のプローブ(探針)を差し込み計測してください。
- ⑤ボリュームを上げ、電圧の変動を確認します。

- i 計測する位置はマシンに一番近いところで行ってください。離れた位置では正確に測定できません。



4. 安全対策について

【防球ネットの設置】

- ❗ 防球ネットを使用して安全を確保してください。防護する対象や目的にあった防球ネットを使用してください。
- ❌ 破れや解れがあるネットは使用しないでください。使用前に防球ネットに異常がないか確認してください。異常がある場合は、必ず補修、交換してください。
- ❗ 防球ネットは、本体がしっかりと安定する場所に設置してください。不安定だとネット本体が動きマシンに接触するおそれがあり大変危険です。
- ❗ 防球ネットを安定して設置するために地面の凹凸を均すなどしてから設置してください。

①マシン前ネット

- ❗ ボールが通過する開口部はできるだけ小さくしてください。打球が飛びこんできます。
- ❗ ネットが回転部に巻き込まれない位置に設置してください。ネットを手で押して確認してください。

②投球者用ネット

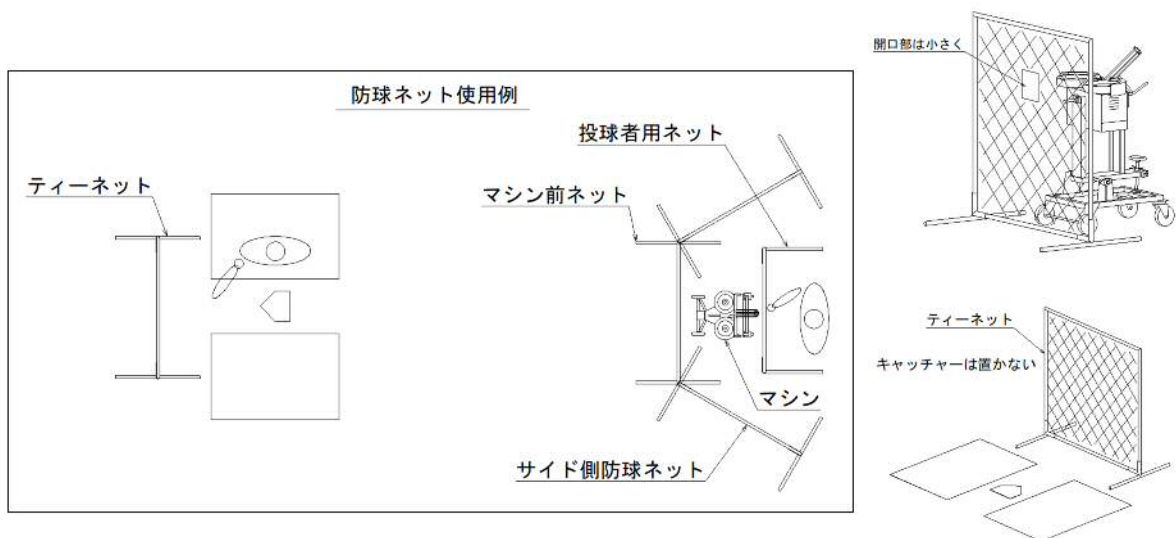
- ❗ 開口部や防球ネット間の隙間からボールが飛び込んでくるおそれがあります。投球者を保護するために設置してください。

③サイド側防球ネット

- ❗ 複数のマシンや投手で練習をする場合は、側面にも必ず防球ネットを配置して正面以外からの打球を防いでください。

④ティーネット

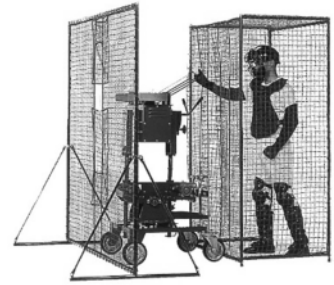
- ❗ キャッチャーを置かずにティーネットを使用してください。キャッチャーは危険ですので置かないでください。



【防具の着用】

防球ネットの間や周囲からボールが入ってくるおそれがあります。

- ❗ マシンを操作する人はヘルメット、キャッチャーマスク、手袋、プロテクターなどの防具を着用して安全を確保してください。



【安全確認】

不注意による事故を防止するため以下の内容を守ってください。

- ❌ マシン使用中、打者 1 人以外はマシンより前に入らないでください。
- ❌ マシン使用中、マシンの周りには操作者を含め 2 人より多く近づかないでください。
- ❗ ボールを入れる前に周囲の安全を確認してください。
- ❗ ボールを入れる時は声を出す、手を上げるなどの合図で打者や野手に確認を取ってください。
- ❗ 同時に 2 打席以上で練習する場合は他の打席の打球にも注意してください。

【操作禁止】

- ❌ マシンの取扱いは、わずかの不注意で大きな事故につながるおそれがあります。薬やアルコールを摂取していたり、気分や体調が優れないなど、注意力の低い状態にあるときは、マシンの操作を行わないでください。

【打者への注意喚起】

- ❗ マシンの投球コントロールは、本書で示すさまざまな要因により乱れる場合があり、常に制球精度が約束されるものではありません。マシンから投球を受ける打者に対し、人間が投球する場合と同様にデッドボールの危険性を認識した上で打席に入り、悪球には十分に注意を払うよう事前に注意喚起を行ってください。










マシンからは毎回同じような球が投球されるとの打者が持つ思い込みは、球種、球速、コースが変化することへの対応を鈍らせ、不用意に大きく踏み込むなどした場合小さな変化であっても避けられずにデッドボールになってしまう危険性が高まります。特にバントの練習をする場合などは気をつけてください。

【日頃からの安全管理】

- ❗ マシンを安全にご使用いただくために、日頃からの安全管理が欠かせません。管理責任者、指導者、打者、野手、練習に参加するすべての関係者を含めて、マシン使用中に起こりうる事故の防止に必要な知識や理解を深めるとともに、日頃の適切な点検、使用、保管、管理のための運用ルール等を定め、共有し、安全にマシンが使用できる体制の構築を図っていただくようお願いいたします。

5. 使用ボールについて

マシンには使用できるボールとできないボールがあります。下記の内容に注意して適切なボールを使用してください。

-  マシンの仕様に合ったボール以外の物は絶対に投入しないでください。
-  より良いコントロールを得るため新しいボールと古いボール、メーカーの違うボール、大きさの違うボール、重さの違うボール、硬さの違うボールなどを混ぜて使用しないでください。(同種同程度のボールを揃えて使用してください)
-  石灰のついたボールは使用しないでください。
-  コントロールの悪いボールが発見された場合、そのボールは使用しないでください。表面の状態からでは判らない重心のズレたボールの可能性があります。
-  新品のボールは、スリップしやすいので、数回別練習で使用後、試投でコントロールを確認してから使用してください。
-  程度の違うボールが混ざった状態でコントロール調整すると正確な調整ができません。
-  新品の同じ規格のボールでも個体差がありコントロールに影響する場合があります。
-  程度の悪いボールでコントロール調整を行った場合、程度の良いボールが危険球となります。程度の良い、同種同程度のボールを揃えて使用してください。
-  使用できるボールは、野球・ソフトボール用具規則に則したボールです。

【硬式球専用マシン】

●使用できるボール

硬式ボール

●使用できないボール

糸が切れたボール、革が切れたボール、革が浮いたボール、変形したボール
水を含んで重くなったボール、濡れたボール、人工皮革が使用されたボール、
準硬式ボール、軟式ボール、ウレタンボール、表面をコーティングしたボール


【軟式球専用マシン】


●使用できるボール

マシンに表示された号種の軟式ボール

●使用できないボール

磨り減ったボール、割れたボール、濡れたボール、ウレタンボール、表面をコーティングしたボール
硬式ボール、準硬式ボール、軟式 A 号球・B 号球・C 号球

-  M 号球、J 号球などの違う号種のボールを混ぜて使用しないでください。

-  軟式ボールは表面では確認できない内側の層が割れる場合がありますのでご注意ください。

6. その他注意すること

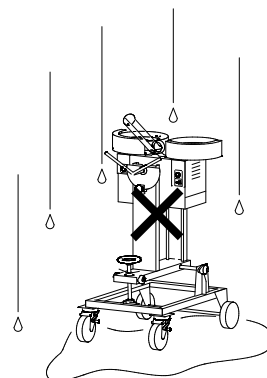
【水濡れ】

- ⊘ 雨天での使用はできません。
感電のおそれ、電気部品の故障の原因になります。

降雨の時は直ちに使用を中止し濡れない場所へ移動させてください。

ローターやボールが濡れるとスリップしてコントロールが悪くなりデッドボールのおそれがあります。また、ローターのウレタンの劣化を早める原因になります。

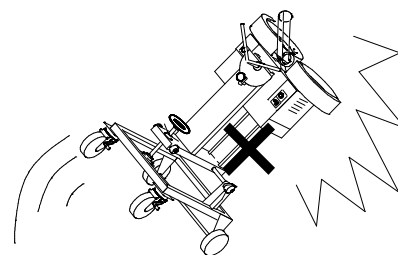
- ⊘ 濡れた手で操作しないでください。
- ⊘ マシンやコードリールなどが濡れた状態で使用しないでください。
- ⓘ 濡れた場合は、マシンを乾燥させてからご使用ください。



【移動する時は】

マシンを移動する時は大人 2 人以上で慎重に行ってください。また、マシンに大きな衝撃や小さくても繰り返し衝撃が加わると基板やモーターなどを傷める原因になります。

- ⚠ マシンの移動前に各固定用ストッパー・ノブなどを確実に締めてください。
- ⚠ 前方に人がいないことを確認して”押す方向”で移動させてください。
段差、障害物、ぬかるみなどを乗り越える場合は、マシンを持ち上げながら慎重に動かしてください。
勢いをつけて乗り越えると転倒のおそれがあり大変危険です。
- ⚠ 移動用ハンドルや本体フレームなど強度のある部分を持って動かしてください。



【保管場所】

保管場所によっては故障の原因、劣化を早める原因になります。

- ⚠ 屋内で湿気の少ない場所に保管してください。長期間湿気の多い場所で保管すると故障の原因になります。
- ⊘ 石灰と同じ場所に保管すると石灰の成分によってローターのウレタン部分の劣化を早める原因になるため避けてください。
- ⓘ 付属のマシンカバーを掛けたまま保管しないでください。湿気が溜りやすくなります。
- ⊘ マシンの上に物を置いたり、物を引っ掛けたりしないでください。

【回転部の危険】

本来の目的である打者が打ちやすいように、また効率よい練習ができるようにローターなどの回転部が露出しています。

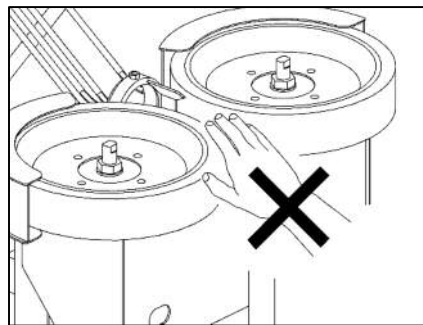
- ❌ ローターやその他の回転部分が回転中のときは絶対に触れないでください。

電源を切ってもローターの回転はすぐには止まりません。

触れるときは回転が完全に停止してから行ってください。

無理に止めようとせず、自然に止まるまで待ってください。

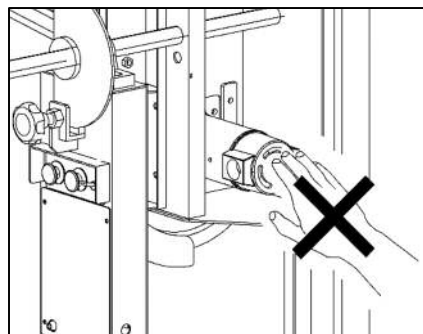
衣服等の身に着けたものが触れないよう注意してください。



【発熱部の危険】

モーターは長時間使用すると熱くなります。

- ❌ 使用中および使用直後は、モーターに触れないでください。



【使用を中止しなければならない時】

- ⚠️ 使用中に異音や異臭、または振動が大きくなるなどの異常が起きた場合は、直ちにマシンの使用を中止してください。
- ⚠️ 使用中に球速が不安定になったり、コントロールの乱れが出た場合は、直ちにマシンの使用を中止してください。

電源を切り、電源プラグをコンセントから抜いてください。異常箇所を確認し、問題が解決するまでは、マシンを使用しないでください。「故障と思ったら」をご参照のうえ、販売店、または弊社までご相談ください。

【外気温・蓄熱】

マシンを使用される際の外気温によっては、摺動部の抵抗が大きくなる、モーターや基板等の蓄熱が大きくなる等により、正常な運転ができなくなる場合があります。また、マシンを長時間連続運転すると、蓄熱量が過剰となり、故障の原因となるおそれがあります。

- ⓘ 外気温は、10℃～35℃範囲を目安にご使用ください。
- ⓘ 一定の時間毎(夏場 1 時間 冬場 2 時間を目安)に休ませると高熱での動作による酷使時間が軽減され安全により長くご使用いただけます。
- ❌ 10℃を下回るとローターがスリップしやすくなるためコントロールが悪くなります。10℃は目安です。使用前の試投中、寒さによりコントロールが安定しない場合はマシンを使用しないでください。

【分解・改造】

- ❌ マシンを絶対に分解や改造しないでください。

ローター間隔の変更やローターカバーを取り外して使用するのは大変危険です。マシンの性能や機能に適合しない部品を装着すると、故障の原因になったり、重大な事故につながるおそれがあります。

7. 使い方

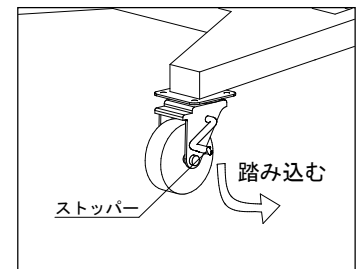
- ・操作する者をマシンの特性ならびに使用上の危険性を十分に理解した者に限定してください。
- ・マシンを操作する方は、操作方法を十分理解したうえで操作してください。操作方法を誤るとデッドボールやマシンを故障させる原因となります。
- ❗ ・マシンを操作する方は、操作方法やマシンの特性を理解するために、球種・球速などいろいろ設定を変えて試投し、操作を試してください。
- ・固定用ストッパーやノブを緩めるとマシンが不安定な状態になります。緩める際は、持ち手をしっかり持って取り扱ってください。また、複数の箇所を同時に緩めない(調整しない)でください。

【安全確認】

- ❗ マシン本体、使用する防球ネット、ボールなどに異常がないことを必ず確認してください。
- ❗ 電子機器の異常に備え、各スイッチ、ボタン、ボリュームの操作によりマシンが正常に動作するかを必ず確認してください。(動作の方向・速度・範囲、灯、音、表示など)

【定置】

- ①ホームベース方向(ボールの発射方向)に向けてマシンを置きます。
- ②後輪のストッパーを踏み込み車輪を固定してください。
- ③マシンが不安定でないか確認します。
- ④練習方法に応じて安全が確保できるよう防球ネットを配置し、マシンを操作する方は、防具を着用してください。



- ❗ 4つの車輪がすべて地面に接しマシンの荷重が平均的にかかる場所に置いてください。マシンが不安定な場合コントロールが定まらずにデッドボールのおそれがあります。
- ❗ マウンドの傾斜、でこぼこ、土の状態(柔らかい、硬い、乾燥した、ぬかるんだ)など、設置する場所の状況に合わせて、十分注意を払って、マシンが不安定にならないよう置いてください。
- ❗ なるべく前後・左右に傾かないように置いてください。傾きが大きい程投球した際の振動でマシンが動きやすくなります。コントロールが悪くなる原因となります。

【コース調整】

- ①左右方向
固定にぎりを緩めて取っ手を持って左右に回転させて調整してください。
- ②上下方向
固定にぎりを緩めて取っ手を持って上半身の角度を調整してください。
- ③ヘッド角度
固定にぎりを緩めて取っ手を持って回転させて角度を調整してください。左ストレート右ストレートの範囲まで設定できます。

- ❗ コース調整の際は、電源コードが引っかかって強い力がかからないようにしてください。
- ❗ コース調整の際は、隙間に指や手などを挟まないように、慎重に操作してください。

❗ コース調整の際は、低めのコースから高めコースへの順番で調整してください。

❗ コース調整後は、固定用ストッパーやノブがしっかり締まっていることを確認してください。

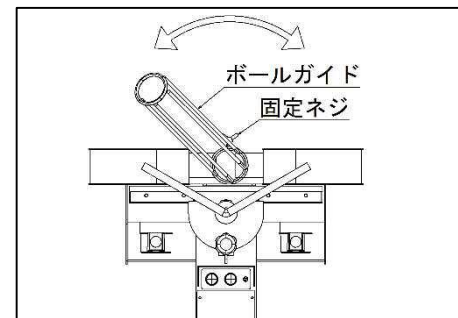


【ボールガイドの角度調整】

固定ネジを緩めて調整してください。ボールガイドを通過するボールが打者から見やすく、なるべく鉛直に立つ角度にしてください。

❗ 調整後はボールガイドがぐらつかないことを確認してください。

❗ ボールの流れがスムーズでない場合は角度を微調整してください。



【電源】

①電源スイッチが OFF 、ボリュームが 0 であることを確認してください。

②アースを接地し電源プラグをコンセントにしっかりと差し込んでください。

③電源スイッチを ON にします。ゆっくりとローターが回転します。

※電源プラグをコンセントに差し込むと電源表示灯が点灯します。

❗ 運転開始直後は、ローターの回転数が上がりやすいため、約 15～20 分間の暖気運転を行ってください。徐々にボリュームを上げローターを高速で回転させてください。

❗ コードリールや発電機は、打球が当たったり、足などでコードを引っ掛けてしまうような場所に設置しないでください。不意にコンセントが抜けると大変危険です。

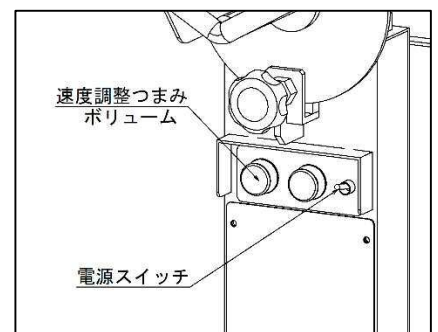
【球速調整】





球速目安表を参考にボリュームを回して希望球速・球種に調整してください。

❗ 球速目安表から大きく外れた設定はしないでください。

❗ ボリュームの操作は 0.5 目盛り以内で回して1球投げてを繰り返してください。急に上げると速度が急激に変化し思わぬ事故につながるおそれがあります。











❗ このマシンで投球できる最高球速は、硬式仕様で 140 km/h、軟式仕様 120 km/h です。最高球速を超える球速で投球しないでください。マシンの故障や重大な事故につながるおそれがあります。



-  球速や球種は、打者の年齢や技術レベルにあった設定にしてください。
-  ナックルボール(低回転ボール)は、安全のため投げないでください。
-  球速や球種の調整の際は、遅い速度から速い速度へ、緩やかな変化から鋭い変化への順番で調整してください。
-  2つのローターの回転数の差を大きくすると、よりノビる、より曲がる球種が得られますが、差が大きすぎるとボールがスリップしコントロールが定まりません。また、回転数の差が小さいとボールに回転がかからず(無回転ボールとなり)コントロールが定まりません。

【投球】

- ①ローターの回転が一定速度に達し、安定したら準備完了となります。
- ②周囲の安全を確認し、試投を行い希望の設定に微調整を行ってください。試投中は打者をバッターボックスに入れしないでください。
- ③周囲の安全を確認し、打者に手を上げるなどの合図を出して、打者がマシンからの投球を打つ準備ができていることを確認のうえ、投球してください。

-  球速やコースが決定するまでの試投中は危険なため、バッターボックス付近には誰も近づけないでください。
-  コースや球速を調整した直後は、車輪が地面になじまずマシンが安定しない場合があります。試投によりマシンが安定し、コントロールの安定性が確認できるまでは、打者をバッターボックスに入れしないでください。
-  コースや球速を調整する場合は、マシン前ネットの開口部がボールが通過できる適正な位置にあるかを確認してから投球してください。
-  投球間隔は、7秒以上を目安にあけてください。
-  ボールについた埃や砂(土)は投入前に必ず取り除いてください。
-  打ち返された打球がネットの開口部や隙間から飛び込んでくるおそれがあります。ボール投入後は、すぐに投球者保護ネット内に手や指を引っ込め、身を避けてください。ボールガイドや取っ手に手や指を掛けたままにしないでください。
-  ボール投入後は、打球からの安全が確認できるまで打球への注意をそらせないでください。複数打席で練習している場合は、思いがけないタイミングや方向からボールが飛んでくる場合があります。周囲への注意も怠らないようにしてください。
-  運転開始後、時間の経過とともに基板やモーターなどが温まると、ローターの回転数が上がり、球速も徐々に上がります。都度、ボリュームで調整を行ってください。
-  ボールを入れる時に、ボールの縫い目の位置を一定にするとより良いコントロールが得られます。
-  打球などが防球ネットに当り、防球ネットの位置がズれる場合があります。マシン前ネットの開口部の位置がズレたり、防球ネット間に隙間ができてないか、必ず適正な位置あるかを確認してから投球してください。

- ❗ 投球したボールがマシン前ネットの開口部のネットにかすめるとボールの軌道が変わったり、ネットの内側に当たった場合は、ボールが跳ね返り大変危険です。
- ❗ 打ち返された打球がローターとの隙間に挟まってしまった場合などは、ローターの回転が止まっても、ボールを取り除くと突然回転することがあります。必ず電源を切り、コンセントから電源プラグを抜いてから、ボールを取り除いてください。
- ❗ 使用中に球速が不安定になったり、コントロールの乱れが出た場合は、直ちにマシンの使用を中止してください。

【使い終わったら】

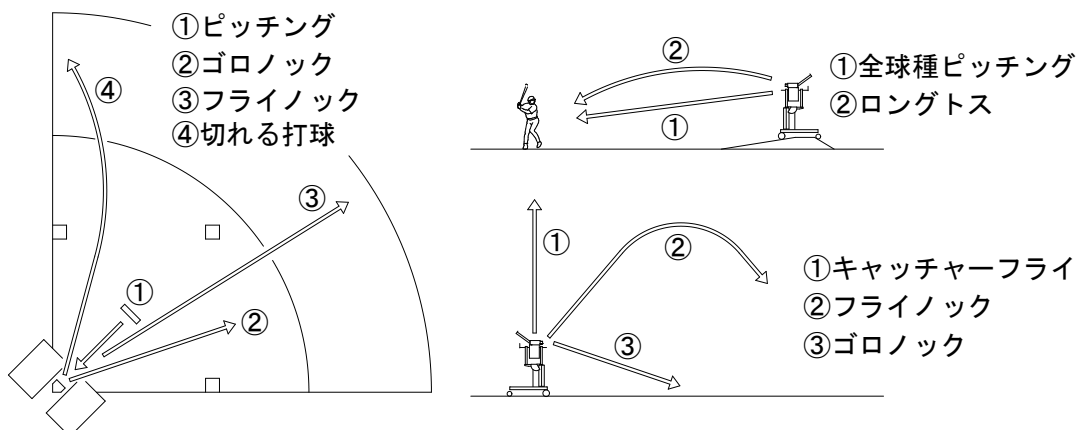
- ①ボリュームを0に戻します。
 - ②電源スイッチをOFFにします。
 - ③電源プラグをコンセントから抜き、アースを外します。
- ❗ 電源プラグを抜き差しする場合は、必ずマシンの電源スイッチをOFFにしてから行ってください。
 - ⊘ 短い時間であっても、操作者不在でマシンを運転させたまま放置しないでください。
 - ⊘ 電源プラグをコンセントにつなげたまま放置しないでください。使用しない時は、電源プラグをコンセントから抜いてください。
 - ❗ マシンの移動はローターの回転が完全に停止してから行ってください。
 - ❗ ローターの回転が完全に停止するまで数分かかります。惰性で回転している間は、ほぼ無音状態となりますので、必ず目視で回転の停止を確認してください。

【ノック使用時】

このマシンは本体上部の角度を変えることで、あらゆる打球を想定したノックができます。

上下動固定にぎりを緩め、角度を調整し、しっかりと固定してください。

本体上部の角度調整を容易にするため、スプリングで動作を補助していますが、**角度調整用ハンドルから手を離さず、ゆっくりと動かしてください。思わぬ事故につながるおそれがあります。また、可動部やスプリングに手をはさまれないように十分注意してください。**

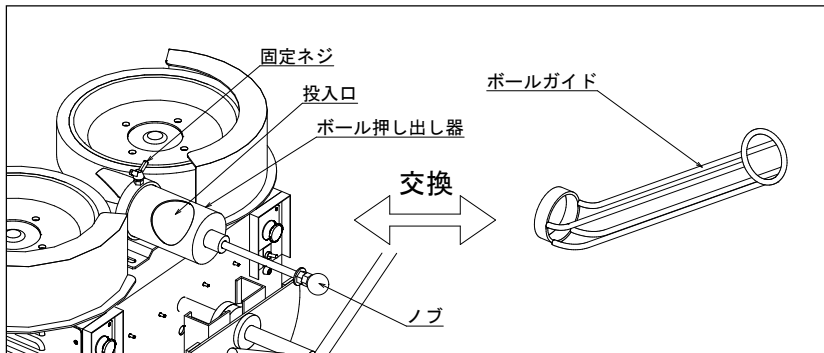


【ノック用ボール押出器の取扱い】

本体上部の角度を大きく取った場合（高いフライ、キャッチャーフライ）、ボールガイドでは、ローターにスムーズにボールを運ぶことができなくなります。ノック用ボール押出器を使用してください。

ボールガイド固定ネジを緩め、ボールガイドとノック用ボール押出器を交換してください。

- ①ノブを引きます。
- ②投入口からボールを入れます。
- ③ノブを押します。（ボールが発射されます）。



※ノック用ボール押出器は、本体上部の角度を大きく上向きにとるフライ系ノックを射出する場合のみ使用してください。

【警告音について】

ピッチングマシンが不具合または不具合につながる可能性のある状態と判断した場合に警告音によって使用者に伝える機能があります。

① AC 電圧低下（電源環境を確認してください）

主電源（AC100V）の電圧が 85V 以下になった場合に警告します。

正常な電圧に戻った場合には警告音はなくなります。

ピピピ_____ピピピ_____ 繰り返し

ピ : 0.1 秒の短い音が 3 回

__ : 無音が 3 秒



極端に電圧が下がった場合は制御用電圧を確保することができず、動作が停止する場合があります。

② **モーター通電不良**（モーター配線またはカーボンブラシを確認してください）

モーターに正常に電気が送られない場合に警告されます。カーボンブラシが正常に接触していない場合や基盤からモーターまでの配線に異常がある場合に警告されます。

ピ-----_ピ-----_ 繰り返し

ピー : 2 秒の長い音

_ : 無音が 0.5 秒



通電不良と判断した場合は該当するモーターの電源を遮断し、それ以外のモーターの回転数は最小(ボリューム 0)に制御します。(ローターは惰性で回転し続けますが、最終的にボリューム0の回転数で安定します(通電不良のモーターを除く。)

③ **モーター過負荷**（回転を妨げる物がないか確認してください）

モーターの負荷が規定を超えている場合に表示されます。ローターの上に異物やボールが挟まっていないか、ローターにカバーなどが干渉していないか確認してください。

ローターにボールが直撃した場合も過負荷になる場合があります。

ピ----- 鳴り続ける(無音無し)



過負荷と判断した場合はすべてのモーターへの電源を遮断します。(ローターは惰性で回転し続けますが、最終的に停止します)

8. 球速目安表




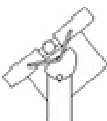

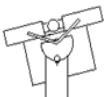
SMA709K(硬式)

※球速は、140 km/h を上限としてご使用ください。

	ボリューム		球速km/h	左投	右投
	上(左)ローター	下(右)ローター			
ストレート	3.5	7	90		
	4	7.5	100		
	4	8	110		
	4.5	8.5	120		
	5	9	130		
	5	10	140		
カーブ	3.5	7	90		
	3.5	8	105		
	4	8.5	120		
スライダー	3.5	7.5	100		
	4	8.5	115		
	4.5	9.5	130		

SMA709M/J (軟式 M号球/J号球)

※球速は、120 km/h を上限としてご使用ください。

	ボリューム		球速km/h	左投	右投
	上(左)ローター	下(右)ローター			
ストレート	3.5	7.5	90		
	4.5	8	100		
	5	9	110		
	5.5	9.5	120		
カーブ	3.5	7.5	90		
	4.5	8	100		
	5.0	9	110		
スライダー	4.5	8	95		
	5.0	9	110		
	5.5	9.5	120		

- 注) 1. この目安表の目盛数は、右投げ時です。左投げ時は、左右の目盛数が逆の設定になります。
2. 球速は目安です。使用球・入力電圧・ローターの状態・外気温などの諸条件により球速は変わります。実際に投球を行い確認のうえ、設定してください。
3. 運転開始後、時間の経過とともに基板やモーターなどが温まると、ローターの回転数が上がり、球速も徐々に上がります。都度、ボリュームで調整を行ってください。
4. 上下のボリューム値が同じになるとナックル系のボールとなり、左右のブレが大きくなります。
5. 気温が低くなると、球速は目安の値まで出なくなります。目安表から大きく外れた設定により、無理に球速を上げようとししないでください。

9. 点検、部品交換について

マシンを長い間使用すると、消耗部品や電気系統などさまざまな個所に点検、調整、部品交換などが必要になります。この項ではお客様ご自身で実施できる部分を取りあげています。



- ・作業する人を本書でマシンをよく理解された方に限定してください。
- ・モーターや基板などは取り扱いを誤ると感電や怪我をするおそれがあります。
- ・電源を切りコンセントから電源プラグを抜いて作業してください。
- ・必ず用途に応じた工具を使用してください。
- ・作業中は怪我のないように十分注意してください。
- ・異常箇所の問題を解消するまで、マシンを使用しないでください。
- ・不明な点が出た場合は、自己で判断せず、必ず弊社までお問合せください。

【カーボンブラシの点検】

ローター回転用のモーターの中には回転軸に電気を伝えるカーボンブラシが入っています。回転部に接触しているため使用に伴い磨耗します。カーボンブラシの 1/3 の位置に目安の線がありますのでこの位置まで減った場合は交換が必要です。3 か月に 1 回程度の間隔で確認してください。

カーボンブラシが減った症状として以下の点があげられます。

- ①動かない ②動いたり止まったりする
- ③回転が上がらない(力がない) ④火花が大きい



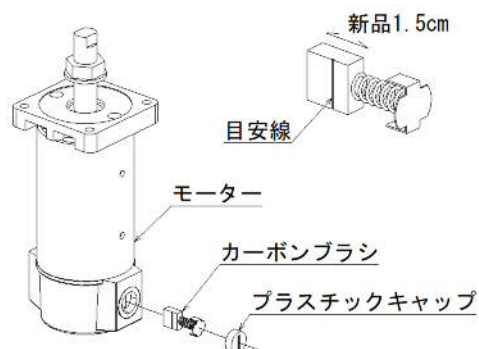
ローターの回転が不安定になるためコントロールが悪くなります。



カーボンブラシから発生する摩擦音は、接触面での当たり方によって、より大きな音に変化することがあります。使用による摩耗、点検時の抜き差しや新品への交換によって起きる音の変化は、異常ではありません。

【カーボンブラシの交換】

- ①電源を切りコンセントから電源プラグを抜きます。
- ②マイナスイドライバーでプラスチックキャップを外します。
- ③カーボンブラシを引き出します。
- ④新しいカーボンブラシと交換します。
- ⑤キャップを元に戻します。



使用状況によっては目安の線まで減っていない場合でもモーターが動かなくなる場合がありますので早めの交換をおすすめします。



1 個のモーターには対称の位置に 2 個のカーボンブラシが入っています。交換の際には必ず 2 個同時に交換してください。




カーボンブラシを交換しても火花が大きく発生する場合は電源容量の不足など他の原因も考えられます。販売店、または弊社までご相談ください。




カーボンブラシが固着して抜けない場合は、モーターが焼損していますので、モーターの交換が必要です。

【ローターの点検】


 劣化の進んだローターや異常のあるローターは絶対に使用しないでください。

ローターは、マシンを使用する前に毎回異常がないか必ず確認してください。異常が発見された場合は、大変危険ですので、使用しないでください。異常がある場合は、交換が必要です。


①アルミとウレタンとの剥離、変質(硬化または軟化)

 遠心力でウレタンが剥がれて飛散するおそれがあります。
コントロールが悪くなります。


②ローター表面のワレやキズ

 グラウンドなどの使用場所によっては、砂(土)に混ざった硬い物質(小石など)によりローターの表面が傷つく場合があります。コントロールが悪くなります。ローターの割れた破片が飛散するおそれがあります。

③ローター表面の摩擦の低下

 ボールに使用される素材や物質ならびに砂や土、埃に混ざった物質が、ローターの表面に部分的に付着し摩擦が一定でなくなったり、ローター表面が全体的にツルツルになり摩擦が低下する場合があります。コントロールが悪くなります。すっぽ抜けてスピードが出なくなります。


④外部からの衝撃などによるローターの変形、左右ローターの平行の崩れ

 適正にボールが射出されません。コントロールが悪くなります。


×(悪い例)




⑤ローターの磨耗(硬式)


 硬式ボールを使用するとローターが磨耗します。磨耗するとボールに適正な圧力がかかりません。コントロールが悪くなります。すっぽ抜けてスピードが出なくなります。
磨耗が5mm以上進んでいる場合は、制球精度に関わらずローターの交換をお勧めします。


⑥ローターへのゴムの付着(軟式)

 軟式ボールを使用するとボールが磨耗します。ローターにボールの削れたゴムが付着するとボールに適正な圧力がかかりません。コントロールが悪くなります。

⑦ローターの使用期限

 使用期限の過ぎたローターは絶対に使用しないでください。ローターの使用期限はご購入日から3年です。ご購入日から3年を経過したローターは必ず交換してください。ローターに[次回交換日]のシールを貼っています。ただし、使用頻度、管理・保管状況などにより、3年未満での交換が必要となる場合があります。

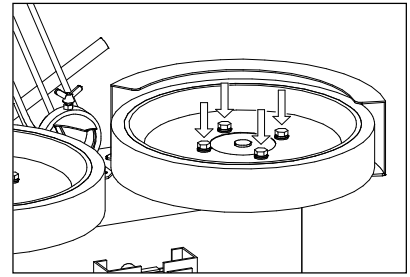
 左右のローターを3か月~6か月程度の間隔で入換えを行うと安定したコントロールをより長く維持できます。

 埃や砂(土)は小まめにウエスで拭き取り、落ちにくいこびりついた汚れやゴムの付着は、ひどくなる前に定期的に中目の紙やすりで擦り取ると安定したコントロールをより長く維持できます。作業する場合は、必ず電源プラグをコンセントから抜いた状態で行ってください。

【ローターの交換】

- ①ローター上面のボルト4本を外します。
- ②ローターを外し、新しいローターに交換します。
- ③4本のボルトを締めます。
- ④ローター間隔を確認してください。

硬式:51mm 軟式: 38mm



- ⑤ローターカバーなどに接触する箇所がないか、左右のローターの平行がとれているか確認してください。

i ローターとローター軸との“はめ合い寸法”は、ローターの回転精度を確保するため厳しくできています。ローター軸についた錆びや付着物などにより、うまくはめ合わない場合があります。無理にはめ込まず錆びや付着物を取り除いてから取り付けてください。

i 交換の際は左右のローターを同時に交換されることをお勧めします。

⊘ 左右のローター間隔を調整することは事故防止のため絶対に行わないでください。

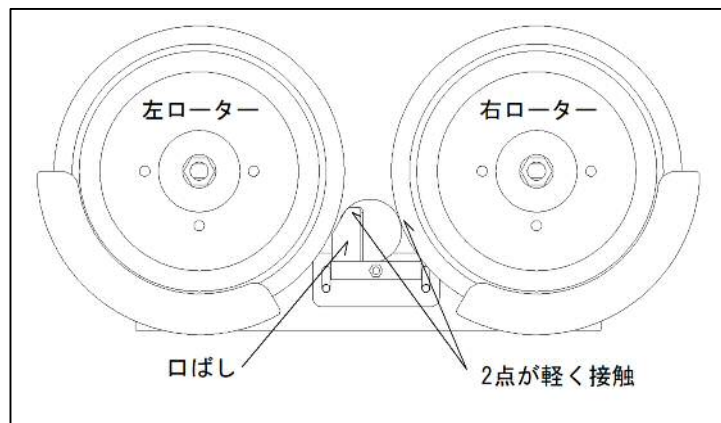
⊘ 弊社以外の者により製造されたローター、またはウレタン部を巻き直したローターは絶対に使用しないでください。弊社は安全性を考慮し、ローターの修理(研磨)を行っておりません。硬度、材質の違いにより、コントロールの乱れや故障の原因になります。特に硬いローターはボールが通過する時の反発が強いためモーターやローター軸の破損だけでなく電気的な負荷も大きくなりモーターの焼損、基板の故障につながるおそれがあります。これらの原因で起きた故障、事故に関しては、弊社は一切責任を負いません。

【投入口の交換】

投入口は、ボルト2本で固定されています。

投入口の取り付け位置はボールを転がした時に右ローターと口ばしの先端2点に軽く接触する位置としてください。左ローターには口ばしを通過した後にボールが接触します。

i 口ばしはボールを中央に集める役目があります。強く接触させる必要はありません。強く接触させると故障の原因になります。



【ヒューズの交換】

モーターの故障、基板の故障、通常の使用以外の大きな負荷などでヒューズが切れる場合があります。ヒューズは電装カバーを開けた中の基板にあります。

- ① プラスドライバーで電装カバーを外します。
- ② 基板のヒューズを外し、新しいヒューズを入れます(125V 10A)。①
- ③ カバーを取り付けます。



ヒューズを交換してもすぐに切れる場合はモーターや基板の故障が考えられます。販売店、または弊社までご相談ください。

【電源コードの点検】

マシンが動かないなどの原因になります。以下のことを確認してください。

- ① プラグの先端がぐらついていないか
- ② コードの被覆が切れていないか
- ③ 強い圧力が加わった形跡がないか
- ④ コンセントに差込むと表示灯が点灯するか → 点灯しない場合は断線しています
- ⑤ 運転中に動いたり止まったりする → 中の銅線が切れかかっている



電源コードに異常がある状態で使用しないでください。電源コードの被覆が切れた状態や銅線が切れかかった状態で使用すると感電や火災のおそれがあり危険です。



ローターの回転が不安定になるためコントロールが悪くなります。

【バランススプリングの寿命】

ヘッド角度を調整する際に動作が行いやすいように、バランススプリングが付いています。



バランススプリングの使用期限はご購入日から 5 年です。外観上異常が見られない場合でも、ご購入日から 5 年を経過したバランススプリングは必ず交換してください。

【ネジや固定部分の点検】



ネジや固定部分の点検を行ってください。不良部分があると故障や事故のおそれがあります。

- ① ネジに緩み、折れ、抜けがないか → 緩みが見つかった場合は、締め直す。
- ② 上下動、左右動、ヘッド角度などの角度が調整できる部分で確実に固定できるか
- ③ 車輪のストッパーが効くか
- ④ 振動、異音がないか

10. 手入れについて

マシンを常に最良の状態で使用するためにいつもきれいな状態を保ってください。

埃や砂(土)を落とす場合は刷毛などの先の柔らかいものを使ってください。

-  埃や砂(土)が付着したまま放置すると可動部の動作不良や塗装の劣化、電気部品の故障の原因となります。
-  汚れた状態では故障原因や異常を見落としてしまうことになります。

11. 消耗品と寿命について

マシンに使用されている部品には、投球や作動を繰り返すことで、新品の状態から徐々に損耗・劣化していく部品が含まれています。部品の寿命は、使用頻度、使用環境(気温、湿度、塵埃等含む)、使用方法等の条件により異なります。

マシンに使用されている部品は、すべて永久的に使用できるものではありません。外観で劣化の判断が難しい部品は、定期的な交換を指定しています。寿命年数は、製品の安全を保証する期間ならびに無償修理を行う期間ではありません。(交換は有償になります。)

●主な消耗品と寿命(ご購入日より)

部品	寿命	現象
ローター	3年	磨耗、割れ、異物付着、材質劣化
ローター軸	6年	磨耗、ガタ、折れ
ベアリング ※使用箇所により相違	3年	動作不良、ガタ
基板・電気部品	7年	動作不良、劣化
ヒューズ	適時	劣化、切れ
モーター用カーボンブラシ	適時	動作不良、摩耗
モーター	10年	動作不良、劣化
電源コード・電線類	適時	破損・劣化
バランススプリング	5年	劣化・伸び

※ローターの使用期限は3年です。使用頻度や摩耗劣化状況にかかわらず、使用期限を過ぎたローターは、交換してください。

弊社工場で行う定期点検整備(有料) ~オーバーホール~

2~3年毎にオーバーホールをお勧めします。部品単位まで分解して清掃、再組み立てを行うため、全部分にわたって点検、調整ができます。同時に消耗部品や不良部品の交換を行います。

オーバーホールを行うことで未然に故障や事故の発生を防ぎ最良の状態で使用いただけます。

12. 日常の点検項目一覧

マシンを安全にご使用いただくため、お使いになる前に、以下の項目を点検してください。本書記載の該当ページに戻ってお読みください。ご不明な箇所は、販売店または弊社までご相談ください。

1. 使用開始前の点検項目

項目	内容
操作者(取扱者)	<ul style="list-style-type: none"> ・本書をお読みにになりましたか？ ・マシンの特性ならびに使用上の危険性を十分に理解された方ですか？ ・防具は着用しましたか？
電源	元電源は、規格や容量を満たしていますか？
電源コード	電線やプラグに破損や劣化などはありませんか？
延長コード	延長距離にあった規格・コードの太さを満たしていますか？ 電線やプラグに破損や劣化などはありませんか？
マシン定置	投球時の振動などで動かないように、安定した場所にしっかりと固定できていますか？ マシンは傾いていませんか？
ローター	アルミとウレタンとの接着面に剥離はありませんか？ 表面にワレ、キズはありませんか？ 変形、左右(上下)の平行の崩れはありませんか？ 摩耗度は、大きくなっていませんか？ 付着物は、付いていませんか？ 使用期限は切れていませんか？
各種ストッパー	車輪および上下、左右、ヘッド角度の調整部は、しっかりと固定できますか？
各種ネジ	ローターの止めネジやベアリングのホローセット、その他欠落や緩んだネジはありませんか？
使用球	マシンの仕様にあったボールですか？ 同種同程度のボールに揃えていますか？ 違う大きさ、重さなどのボールは混ざっていませんか？ 糸切れ、変形、濡れたボールは混ざっていませんか？ 新品のボールは、混ざっていませんか？
投入口・シュート	変形や破損などはありませんか？蝶ネジでしっかりと固定できますか？
本体、部品	ローターカバーなど、変形や破損箇所はありませんか？ 欠落した部品はありませんか？
防球ネット	マシン前ネット、投球者保護ネット、その他練習に応じて適切に設置しましたか？ 破れやほつれはありませんか？ マシン前ネットの開口部は、ボールが通過する位置にありますか？
発電機	容量を満たした発電機を使用していますか？

※マシンの点検は、電源プラグをコンセントから抜いた状態で行ってください。

※異常が確認された場合は、異常箇所の問題を解消するまで、マシンを使用しないでください。


2. 使用開始後、使用中の点検項目

項目	内容
電源	マシン運転時の電圧は、95V～105V 範囲ですか？ コードリールは、巻いたまま使用していませんか？
各種スイッチ、ボタン	各スイッチ、ボタン、ボリューム等の操作により正常にマシンが動作していますか？
振動、音、臭	異常な振動、音、臭いはありませんか？
コントロール	試投による投球コントロールに異常はありませんか？
使用球	コントロールが悪かったボールは都度除外していますか？
球速・球種調整	スピード目安表から大きく外れたボリューム設定値になっていませんか？ 都度ボリュームで速度管理を行っていますか？ このマシンで投球できる最高球速内の球速で投球していますか？
各種ストッパー	ストッパーや固定ネジなどきちんと固定できていますか？
マシンの定置	繰り返しの投球や球種変更およびコース調整などで、マシン本体が地面になじまずに、不安定になっていませんか？

※異常が確認された場合は、異常箇所の問題を解消するまで、マシンを使用しないでください。

13. 故障と思ったら

販売店、または弊社にご連絡いただく前に、つぎのことを確認してください。

	<ul style="list-style-type: none"> ・作業する人を本書でマシンをよく理解された方に限定してください。 ・モーターや基板などは取り扱いを誤ると感電や怪我をするおそれがあります。 ・電源を切りコンセントから電源プラグを抜いて作業してください。 ・必ず用途に応じた工具を使用してください。 ・作業中は怪我のないように十分注意してください。 ・異常箇所の問題を解消するまで、マシンを使用しないでください。 ・不明な点が出た場合は、自己で判断せず、必ず弊社までお問合せください。
---	--

	原因	処理
電源スイッチを入れても全く動かない。 <u>電源表示灯が点灯していることを確認してください。</u> ↓ <u>点灯していれば、マシンまで、電気がきています。</u>	<ul style="list-style-type: none"> * 電源プラグが抜けている。 * ブレーカーがおちている。 * ヒューズが切れている。 * 発電機が故障している。 * コードリールが故障している。 * 電源コードが断線している。 * カーボンブラシが摩耗している。 	<ul style="list-style-type: none"> ● 電源プラグを差し込む。 ● ブレーカーを入れなおす。^{注1)} ブレーカーの容量を 20A 以上に する。 ● ヒューズを交換する。^{注2)} ● 発電機を交換する。^{注3)} ● コードリールを交換する。^{注3)} ● 電源コードを交換する。 ● カーボンブラシを交換する。^{注3)}
電源プラグやプラグ周辺が発熱している。	<ul style="list-style-type: none"> * 電気の供給が安定してない。 * 電圧が不足している。 	<ul style="list-style-type: none"> ● 電源環境を改善する。^{注3)} ● 電源または延長コードを改善する。

	<ul style="list-style-type: none"> * プラグや電線が切れかかっている。 * コンセントの差込部が緩んでいる。 	<ul style="list-style-type: none"> ● プラグや電線を交換する。 ● コンセントを交換する。
<p>モーターから大きな火花が出る。</p>	<ul style="list-style-type: none"> * カーボンブラシの接触が悪い。 * 電源容量が足りていない。 * カーボンブラシが摩耗している。 	<ul style="list-style-type: none"> ● カーボンブラシを一度取り出し、内部の埃などを取り除き、向きを変えて取り付ける。^{注2)} ● 電源環境を改善する。マシンまでの配線を改善する。 ● カーボンブラシを交換する。
<p>モーター（カーボンブラシ）からの音が大きくなった。</p>	<ul style="list-style-type: none"> * カーボンブラシの接触面での当たり方が変化した。 	<ul style="list-style-type: none"> ● 異常ではありません。
<p>ローター回転中に異音、または振動が出る。</p>	<ul style="list-style-type: none"> * ベアリングのホローセットが緩んでいる。 * ベアリングにガタがある。 * ローターがブレている。 * ローター軸が摩耗している。 * ネジが外れている。または、緩んでいる。 * 本体に亀裂が入っている。 * 可動部に干渉がある。 	<ul style="list-style-type: none"> ● 6角レンチで締めなおす。 ● 工場での修理が必要です。 ● ローターを交換する。^{注2)} ● 工場での修理が必要です。 ● ネジを取り付ける。または、締め付ける。 ● 工場での修理が必要です。 ● 工場での修理が必要です。
<p>ローターが回転したり、しなったりする。</p>	<ul style="list-style-type: none"> * カーボンブラシの接触が悪い。 * カーボンブラシが磨耗している。 * 電源プラグの接触が悪い。 * 電源コードが切れかかっている。 	<ul style="list-style-type: none"> ● カーボンブラシを取出して付け直す^{注2)} ● カーボンブラシを交換する。 ● 電源プラグを交換する。 (電源プラグは、根元の内部で断線することがあります。) ● 電源コードを交換する
<p>ローターの回転が上がらない。</p>	<ul style="list-style-type: none"> * 電圧が低い。 * ボリウムが壊れている * ボリウムのつまみが緩んでいる。 * 発電機の容量が不足している。 * カーボンブラシが摩耗している。 	<ul style="list-style-type: none"> ● 電源または延長コードを改善する。 ● ボリウムを交換する。 ● 目盛りを合わせて締めなおす。 ● 容量のあった発電機に交換する。 ● カーボンブラシを交換する^{注2)}
<p>コントロールが乱れる。 球速が安定しない。</p>	<ul style="list-style-type: none"> * 電気の供給が安定してない。 * 電圧が不足している。 * プラグや電線が切れかかっている。 * マシンの設置状態が不安定である。 * 車輪のストッパーが壊れている。 * 投球したボールがマシン前ネットに触れている。 	<ul style="list-style-type: none"> ● 電源環境を改善する。^{注3)} ● 電源環境を改善する。^{注3)} ● プラグや電線を交換する。 ● マシンをしっかりと安定するように置く。 ● 車輪を交換する。 ● マシン前ネットの位置を調整する。

	<ul style="list-style-type: none"> * ローターにキズ・ワレなどがある。 * ローターがブレている。 	<ul style="list-style-type: none"> ● ローターを交換する。^{注2)} ● ローターを交換する。^{注2)}
<p>コントロールが乱れる。 球速が安定しない。</p>	<ul style="list-style-type: none"> * ローターに異物が付着している。 * ローターが磨耗している。(硬式) * ローターにゴムが付着している。(軟式) * 規格、程度の違うボールを使用している。 * カーボンブラシが磨耗している。 * 球速目安表から外れたボリューム設定になっている。 * 最高球速(上限)を超えている。 * ボールに埃や砂(土)がついている。 * ローターに埃や砂(土)がついている。 * ローターやボールが濡れている。 * ボールガイドでのボールの流れが悪い。 * ボール投入口の固定位置がズレている。または変形している。 * 気温が 10℃(目安)を下回り、ローターがスリップする。 	<ul style="list-style-type: none"> ● 付着した異物を取り除く。^{注2)} ローターを交換する。 ● ローターを交換する。^{注2)} ● 付着したゴムを取り除く。^{注2)} ローターを交換する。 ● 適切なボールを使用する。ボールの規格・程度を揃える。 ● カーボンブラシを交換する。 ● ボリュームで回転数を調整する。 ● ボリュームで回転数を下げる。 ● 拭き取る。 ● 拭き取る。 ● 十分に乾燥させる。 ● ボールガイドの角度を調整する。ボールガイドを交換する。 ● 正しい位置に付け直す。または、ボール投入口を交換する。 ● 気温が上がるまで使用を中止する。

上記をお確かめになり、それでも改善されない場合、または部品の交換が必要とされる場合は、型式、製造番号、製造年月日をご確認のうえ販売店または弊社までご連絡ください。

注 1. ブレーカーを入れ直してもまたすぐにおちる場合は漏電や電気部品の故障が考えられます。

注 2. 『点検、部品交換について』を参照ください。

注 3. 『電源について』を参照ください。

注 4. 交換部品および弊社へ修理を依頼される場合は有料になります。

【お客様にお願い】

ピッチングマシンは機械です。機械の構成は多くの部品からなり、使用している間に各部に摩耗、劣化、疲労、ネジの緩み等が発生することは避けられません。未整備、整備不良でのご使用は、重大な事故を招くおれがあり大変危険です。お客様ご自身で行う点検整備、工場で行う定期点検整備は、お客様の責任で実施・依頼していただく必要がございます。

14. 貼付シール一覧

マシン本体に貼付のシールが破損、滅失した場合、当社またはお買い上げになった販売店で求めください。

製造管理



スピード目安表

球種	上ローター	下ローター	左ローター	右ローター	左投回	右投回
ストレート	4.5	8.5			🔄	🔄
カーブ(右投手)			4.0	8.5		🔄
カーブ(左投手)			8.5	4.0	🔄	
スライダー(右投手)			4.0	8.5		🔄
スライダー(左投手)			8.5	4.0	🔄	

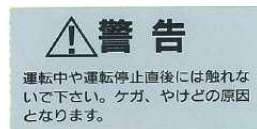
注1)本表は、ボール投入前からの状態です。
注2)この目安表は、上下・左右のローターの回転比を示しています。回転比の差をひらげると、ボールにキレ、ノビがでます。

整備記録

メンテナンス記録	
時期	内容
年 月 日	
年 月 日	
年 月 日	
年 月 日	
年 月 日	

*オーバーホールは、3年に1度行うことをお勧めします。

発熱危険部



回転危険部



取扱注意事項

△移動する際の注意

- 大人2名以上で行うこと。
- 固定用のノブやレバーなどを確実に締めること。
- 前方に入りがいまいことを確認し押す方向で移動させること。
- 段差などを越える場合はマシンに衝撃を与えないようにすること。
- 移動用ハンドルや本体フレームなど強度のある部分を持つこと。
- ローターやハンドの回転が完全に停止していることを確認すること。

△使用する前の注意

- 事故防止のため取扱説明書を必ず読みマシンの危険性や正しい使用方を正しく理解したうえで使用すること。
- マシン本体や防球ネットに異常がないか確認すること。
- マシン前ネットは開口を小さくし回転部に巻き込まれない位置に設置すること。
- 防護する対象や目的にあった防球ネットを設置すること。複数のマシンや投手で練習をする場合は側面にも防球ネットを設置すること。
- マシンを操作する人は防具を着用すること。
- AC100Vで20A以上のブレーカーに繋がれたコンセントを使用し1つのブレーカーに対してマシン1台で使用する。使用時の電圧が95V以下にならないようにすること。
- 電源コードに異常がある状態では使用しないこと。アースを接地すること。
- コードリールは延長距離に合った大きさのものを使用すること。リールにコードを巻いたまま使用しないこと。
- 発電機を使用する場合は推奨品を使用すること。
- 異常のあるローターやハンドは使用しないこと。使用期限の過ぎたものや純正以外のものは使用しないこと。
- 雨天で使用しないこと。マシンや延長コードなどが濡れた状態や濡れた手で操作しないこと。
- 使用前の点検整備や工場で行う定期点検整備は必ず実施・依頼すること。

※必ずお読みになり守ってください

△使用する際の注意

- 4つの車輪(脚)がすべて地面に押し安定する場所に設置すること。
- 固定用ストッパーやノブを緩めるとマシンが不安定な状態になるため持ち手をしっかりと握って取り扱うこと。複数の箇所を同時に緩めないこと。
- 打者以外はマシンより前に入らないこと。試投中は打球方向には近づかないこと。ボールを投入する前に周囲の安全を確認し声を出す・手を上げるなどの合図で周知すること。
- 固定用ストッパーやノブが締まっていることを確認して投球すること。
- マシンの仕様にあったボールを使用すること。新しいボールと古いボール・メーカーの違うボールや種類・規格の違うボールを混ぜて使用しないこと。
- ボールについた砂や土は取り除いてから投入すること。
- 投球間隔は7秒以上を目安にあけること。
- ローター・ハンドやその他の回転部分が回転中のときは触れないこと。
- マシンに異常が起きた場合は直ちに使用を中止すること。

※必ずお読みになり守ってください

使用球の表示

硬式球専用
硬式ボール以外の物を投入しないで下さい。

軟式球専用
軟式M・J号球以外の物を投入しないで下さい。

次回ローター交換の目安年月を表記

次回交換日 年 月

ローター使用期限
ローターの使用期限は3年で
ローターに貼付のステッカーで
次回交換日を確認してください

ローター使用期限切れ
このローターは
使用期限が切れています
ローターの使用期限は3年で
ローターに貼付のステッカーで交換日を確認してください

※実物大ではありません。

15. 保証について

保証書は本取扱説明書の裏表紙にあります。記載内容をご確認いただき大切に保管してください。本取扱説明書、本体貼付ラベルなどの注意事項に従った正常な使用状態で万一故障した場合は保証書の記載内容により弊社出荷日より 1 年間は無料修理いたします。保証修理は、部品の交換あるいは補修により行います。この際に取り外した不具合部品は、ニッシンエスピーエムの所有となります。

なお、保証修理以外にピッチングマシンを使用できなかったことによる不便さおよび損失などを負担することはいたしませんので予めご承知おきください。

ただし、期間内であっても次のような場合は有償となります。

- ①誤った使用方法(電源不良含む)、および不適切な修理や改造に起因する場合
- ②転倒、落下、衝突、ボールが当たったことによる原因の場合
- ③製品の仕様範囲外で使用したことが原因の場合
- ④火災・地震・落雷・風水害・塩害・異常電圧・その他の天災・災害が原因の場合
- ⑤マシン(投球)の機能に影響がないことが認められる場合

(マシンは動く機械ですので、その使用中には少なからず音や振動が発生します。振動の中には、マシンの異常から発生するものもありますが、正常な作動の過程で生じる機能上問題ないものもあります。機能上問題のない現象は、保証修理いたしませんので予めご了承ください。)

- ⑥通常の注意で発見・処置できたにもかかわらず、放置したことにより拡大した不具合
- ⑦当社が承認していない者が修理して起きた故障・破損

この保証規定は、日本国内においてのみ有効です。また本製品の日本国外でのご使用につきましては、弊社はいかなる保証もいたしません。

(This warranty is valid only in Japan)

※本製品は日本国内向けであり日本語以外の説明書はございません。日本国外でのご使用につきましては、当社は一切責任を負いません。

(This model is designed exclusively for Japan, with manual in Japanese only.)

※当社製品にかかる保証規定については、当社ホームページでもご確認ください。

<http://www.sports-machine.co.jp/warranty.html>

※その他注意事項

- ①動作点検を行ってから出荷しておりますので、ボール粉が残っていたり、多少の傷や汚れが付いています。
- ②補修用性能部品の保有期間は、製造打切後 6 年です。部品の保有期間は目安であり、実際の期間は若干異なります。保有期間の終了をもって保守対応は終了します。
- ③補修用性能部品の保有期間にかかわらず、部品メーカー生産終了品につきましては、部品供給次第で修理不可能な場合があります。
- ④部品は仕様変更などにより同時交換部品が発生する可能性があります。
- ⑤部品は仕様変更などによりアッセンブリーでの供給しかできない場合があります。

16. 仕様

【SMA709K 硬式球専用】

用途分類	硬式ボール
使用電源	AC100V 50/60Hz
電動機	DC モーター 165W×2 台
重量	121 kg
サイズ	幅 74 cm×奥行 98 cm×高さ 150 cm
投球口高さ	ストレート時: 132 cm カーブ時: 144 cm
ローター	RO320K
最高球速	140 km/h
ノック飛距離	80m 以上(無風時)
球種	全球種
付属品	マシンカバー、ノック用ボール押出器

【SMA709M/J 軟式球専用】

※違う種類のボールを混ぜて使用することはできません。

用途分類	軟式ボール (M号/J号)
使用電源	AC100V 50/60Hz
電動機	DC モーター 165W×2 台
重量	121 kg
サイズ	幅 70 cm×奥行 98 cm×高さ 150 cm
投球口高さ	ストレート時: 132 cm カーブ時: 144 cm
ローター	RO320M/J
最高球速	120 km/h
ノック飛距離	80m 以上(無風時)
球種	全球種
付属品	マシンカバー、ノック用ボール押出器

※型番語尾 硬式=K 軟式M号球=M 軟式J号球=J

-
- 使い方で不明な点がございましたら、下記へお気軽にご相談ください。
 - 本書を紛失または損傷したときは、当社またはお買い上げになった販売店でお求めください。
 - 本書の内容につきまして、万一ご不審な点や誤り、記載漏れなどお気づきの点がございましたら、下記製造元までご連絡ください。



製造発売元

有限会社ニッシンエスピーエム

大分県別府市古市町881-181

0977-27-8300

<http://www.sports-machine.co.jp>

※本書では、すべての装備・仕様の説明をしています。そのためお客様のマシンの装備や仕様にはない記載が説明されている箇所があります。また、マシンの仕様変更により内容が一致しない場合がありますのでご了承ください。

2024年1月29日