

# ピッチングマシン 取扱説明書

◆ご使用になる前に必ずお読みください。



型 式 : SMA70N (軟式用)

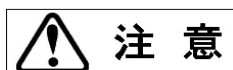
このたびは弊社のピッチングマシン(以下:マシン)をご購入いただきまして誠にありがとうございます。常に、最良の状態ですく安全にご使用いただくためにご使用になる前に本書を必ずお読みください。そのあと大切に保管し、必要なときにお読みください。

## はじめに

この説明書には項目ごとに下記の表示をしております。操作をする人または他の人が誤った取り扱いによる故障または事故を未然に防ぎ、安全に使用するために、表示のマークをご理解のうえ、お読みください。



安全のために必ず守っていただきたいこと。  
守らないと死亡や重大な傷害につながるおそれがあります。



安全のために必ず守っていただきたいこと。  
守らないと傷害や事故、マシンの故障につながるおそれがあります。



安全のためにしてはならない行為。



マシンのために守っていただきたいこと。  
知っておくと便利なこと。

## 目次

* 安全に正しく取り扱うために	.....	2
* 主要部品確認図	.....	8
* 操作方法	.....	9
* 速度目安表	.....	11
* 手入れについて	.....	12
* 各部の点検、調整、部品交換について	.....	13
* 故障と思ったら	.....	17
* 保証について	.....	19
* 免責について	.....	19
* 仕様	.....	20

## 安全に正しく取り扱うために

### **注意** 【電源および電力】

このマシンの電源は、AC100Vです。100V、20A以上のコンセントを専用で使用してください。AC100V以外のコンセントには絶対に差し込まないでください。右図のコンセントの形状は、AC100Vの代表例です。右図のコンセント以外の形状は使用できません。

必ずテスタ(電圧計)で、電圧がマシン運転時AC100Vであることを実測確認したうえで、ご使用ください。

容量が不足した状態で使用するとブレーカーが落ちたり、ヒューズが切れたり、さらにはモーター、基盤などを傷め、故障の原因となります。

容量が小さい場合は電気工事店などに相談し改善してください。

マシンを2台以上で使用の場合は、別々のコンセントから電源をとってください。

1個のコードリールから複数のマシンを接続しての使用は絶対に避けてください。(延長コードの項を参照)

※ AC200Vで使用することは出来ません。AC200V仕様を希望される場合は、予めご相談ください。



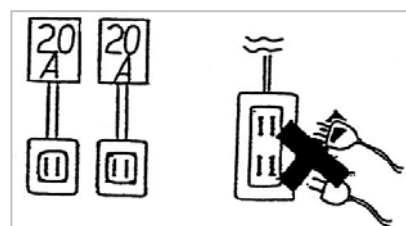
#### AC100V用コンセント(代表例)



AC100V 20A



AC100V 20A  
アース接続端子付



### **警告** 【アース】

アースを必ず接地してください。感電のおそれがあります。

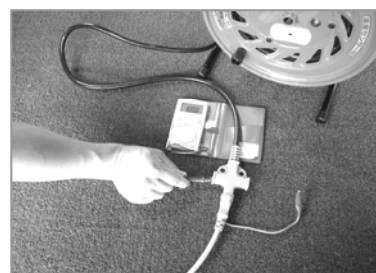
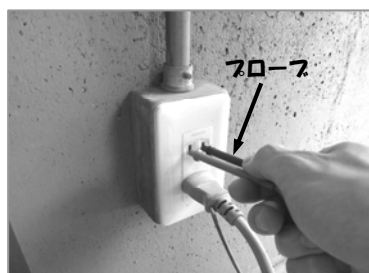
### **\* 参考** 【テスタ(電圧計)の使い方】

テスタのジョグダイヤルを交流(ACV~)に合わせます。

マシンの電源プラグをコンセントに差し込み、マシンを運転させます。

余ったコンセントに赤と黒のプローブ(探針)を差し込み計測してください。

※ 延長コードを使用している場合は、延長コード側で計測してください。



## 注意 【発電機】

近くに電源がない場合は、発電機でマシンを使用することが出来ますが小容量のものでは正常に動作せず、故障の原因となります。発電機は、必ず 2.3KVA 以上の容量がある品をお選びください（インバーター仕様の発電機は、使用できません）。

また、市販の発電機の中には、マシンに必要な容量以上の品をお選びいただいても、波形が悪く、安定した電力を供給しないものがあり、基盤などを傷め、マシンを故障させるおそれがあります。発電機を購入される場合は、必ず販売店、または弊社までご相談ください。

推奨発電機 : HONDA EB23（または、本機以上の性能の品）

## 注意 【延長コード】

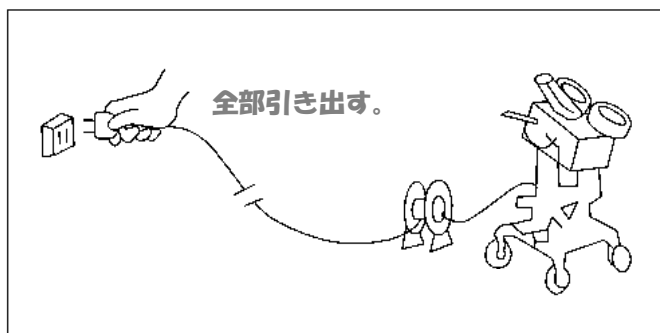
延長コードは、50m以内で15A(#2.0mm<sup>2</sup>)以上の規格、50m以上で20A(#3.5mm<sup>2</sup>)以上の規格を使用してください。規格以下のコードでは電圧不足になり、マシンが故障するおそれがあります。

コードリールを使用する場合はリール内のコードを全て引き出して使用してください。巻いたまま使用するとコードが発熱し、被覆が溶けてショートとすることがあり大変危険です。

マシンを使用する前に、必ずコードに傷などの異常がないか必ず点検をしてください。異常がある場合は、コードを交換するか、絶縁テープで銅線を覆うなどの処置をして使用してください。

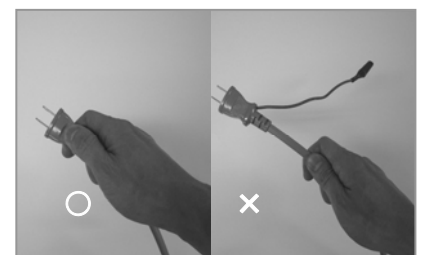
コードリールをご購入の際は、コンセントがリール側ではなく、コード側にある品をお選びください。

100m以上の延長が必要となる場合は、電気工事店などに相談し、よりマシンに近い場所から電源がとれるように環境の改善を行ってください。不明な点は、販売店、または弊社までご連絡ください。



## 注意 【電源プラグ】

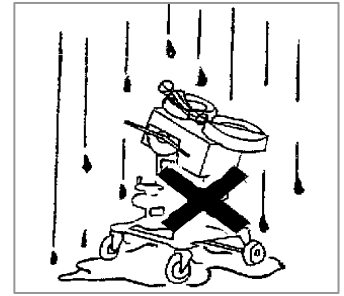
電源プラグの差し込み、引き抜きは必ずプラグ本体をもって行ってください。コードを引っ張るような引き抜きをすると内部の電線や、プラグが壊れるおそれがあります。



**警告** 【雨天時】

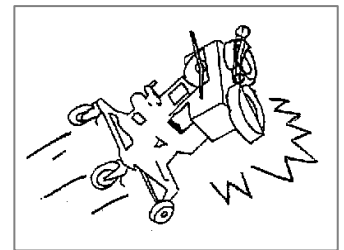
雨天での使用はできません。使用中に降雨の時は直ちに使用を中止し、マシンカバーを掛けて、濡れない場所へ移動させてください。

ローターやボールが濡れると、スリップしてコントロールが悪くなりデッドボールのおそれがあります。また、漏電による感電、モーターなどの故障、およびローターのウレタン部分の劣化を早める原因となります。



**警告** 【移動】

マシンの移動前に各固定にぎり、ストッパーなどを確実に締めてください。なるべく大人2人以上で慎重に行い、必ず移動用の取っ手、または角度調整用ハンドルを持って”押す方向”で移動させてください。急いだり、ふざけたり、またはボールガイドなどを持って移動させると思わぬ事故につながるおそれがあります。



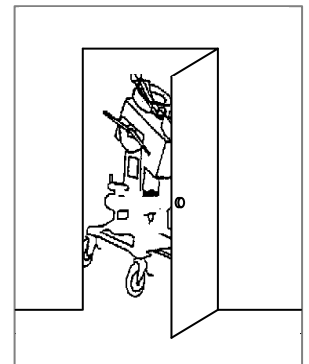
**注意** 【保管】

マシンは屋内で湿気やほこりの少ない場所に保管してください。湿気を持つと漏電しやすく、故障の原因となります。

石灰と同じ場所に保管すると石灰の成分によってローターのウレタン部分の劣化を早める原因となるため避けてください。

マシンカバーは、使用中の緊急の雨避け用です。

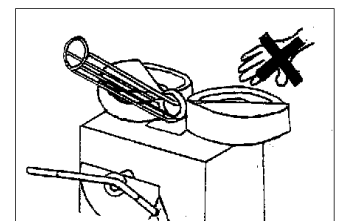
マシンカバーは、内部に湿気がこもりやすいため保管時には掛けないでください。



**警告** 【回転危険部】

ローターやその他の回転部分が回転中のときは、絶対に触れないでください。触れるときは、回転が完全に停止してから行ってください。

電源を切ってもローターの回転はすぐには止まらないため、目視にて停止を確認してください。



**警告** 【電動危険部】

モーターが濡れているときは、運転させないでください。モーター内部でショートし、壊れるおそれがあります。

モーターは、長時間使用すると、徐々に熱くなってきます。使用中および使用直後は、モーターに触れないでください。やけどのおそれがあります。



**警告** 【防球ネット】

マシンの前には必ず防球ネットを設置し、ボールが通過する開口部はできるだけ小さくしてください。ネットは、回転部に巻き込まれるおそれがあるためマシンに近づけすぎないようにしてください。手でネットを押してたるみを確認してください。

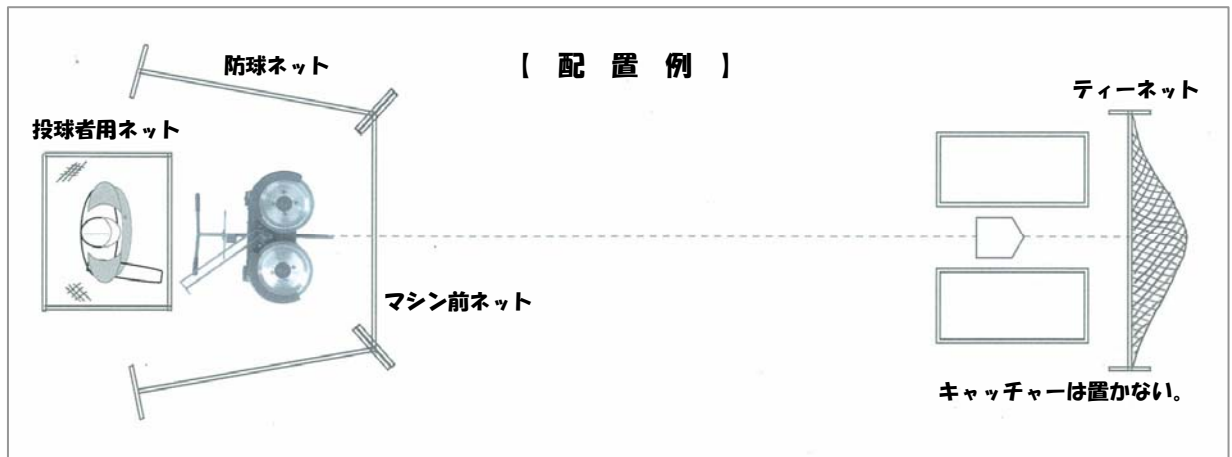
複数のマシンや投手で練習をする場合は、側面にも必ず防球ネットを配置して正面以外からの打球を防いでください。

練習状況に応じて、安全を考慮して配置してください。



**警告** 【ティーネットの使用】

マシンを使用して打撃練習をする場合は必ずティーネットを使用してください。キャッチャーは絶対に置かないでください。

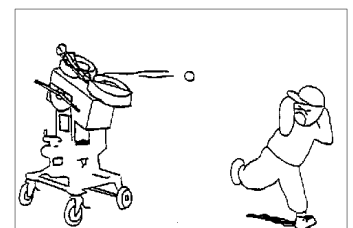


**警告** 【防具着用】

マシンを操作する人はヘルメット、キャッチャーマスク、プロテクターなどの防具を着用して安全を確保してください。防球ネットの間や周囲からボールが入ってくるおそれがあります。

**禁止** 【安全確認】

マシンの運転中は打者や野手以外は絶対にマシンより前に入らないでください。ボールが当たるおそれがあります。ボール投入者も必ず周囲の安全を確認してください。



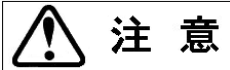


## 警告

### 【ボール投入時の合図】

ボール投入時は周囲の安全を確認し、必ず声を出す、手を上げるなどの合図で打者や野手に確認をとってください。

ボール投入の間隔は、一定の間(7秒以上を目安)を空けてください。



## 注意

### 【ボールの種類】

マシンは使用するボールの種類や大きさによって、それぞれの規格に合わせて製造しています。マシンの規格以外のボールや、ボール以外の物は絶対に投入しないでください。

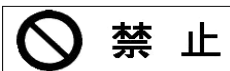
ボールについての砂や土は投入前に必ず取り除いてください。ローターを傷める原因になります。

より良いコントロールを得るため、新しいボールと古いボール、メーカーの違うボールなどを混ぜて使用することは、避けてください。

軟式ボール全てに対応できますが A・B・C 号ボールおよび規格によりコントロールが異なるため、分けて使用してください。

以下の軟式ボールは使用できません。デッドボールなどのおそれがあります。

- 磨り減ったボール
- 割れたボール
- 濡れたボール
- ウレタンボール(ローターを傷める原因となります)



## 禁止

### 【改造・部品交換】

改造は絶対に行わないでください。

弊社指定部品以外の部品は使用しないでください。



## 警告

### 【使用中止】

マシンの使用中に、異音、振動が大きく発生するなどの変化が起きた場合は、直ちにマシンの使用を中止し、電源を切り、電源プラグをコンセントから抜いてください。



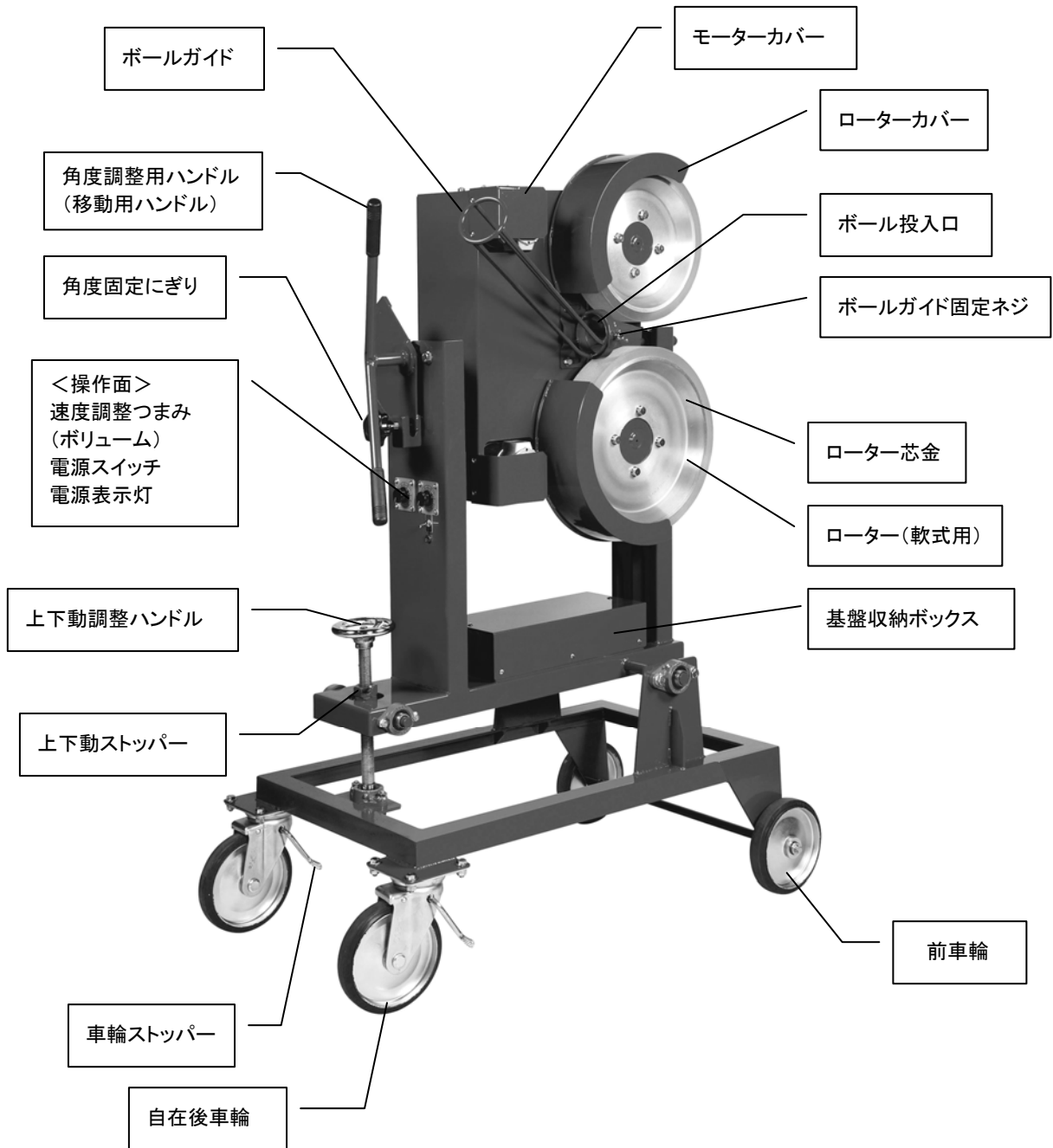
#### 【取扱使用者の制限】

このピッチングマシンは、安全性を考慮して、開発、製造しておりますが、ピッチングマシンの本来の目的である打者が打ちやすいように、また、効率よい練習ができるように回転部や電動部が露出しています。


ピッチングマシンを取扱う方は、必ず、本書でその取扱い方を正しく理解され、ピッチングマシンの構造や使用目的を十分に熟知したうえで、その操作を行える方に限定し、それ以外の方は絶対に取扱わないでください。



# 主要部品確認図



## 操作方法

 <b>警告</b>	<ul style="list-style-type: none"><li>・操作方法を誤ると、デッドボールや、マシンを故障させる原因となります。</li><li>・マシンを取り扱う方は、操作方法を十分理解したうえで操作してください。</li></ul>
---	---

### <安全確認> P5 参照

マシン本体、使用する防球ネットに異常がないことを必ず確認してください。

### < 定置 > P8 参照

4つの車輪がすべて地面に接し、マシンの荷重が平均的にかかるようなところで、マシンをホームベース方向(ボールの発射方向)に合わせ、左右のストッパー付車輪(後輪)のストッパーを踏込み、マシンを固定してください。

マシンが不安定な場合、コースが定まらずにデッドボールのおそれがあります。



### < 電源 > P2 参照

電源スイッチが"OFF"になっていることを確認し、アースを接地してください。

電源プラグをコンセントに差し込むと、電源表示灯が点灯します。

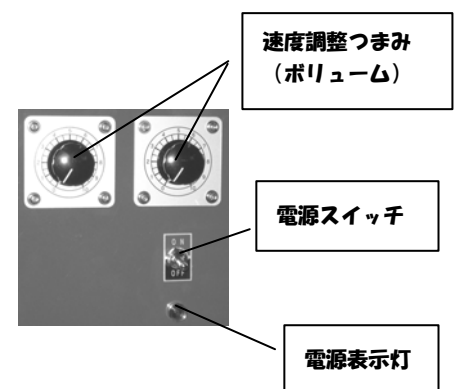


### < 速度調整 > P8、P11 参照

(1)速度調整つまみが"0"であることを確認して、電源スイッチを"ON"にします。両方のローターが回転を始めるため、ローターには絶対に触れないでください。

(2)速度調整つまみを少しずつ回して、希望の速度に調整してください。

※ 速度調整つまみの目盛りが高い状態でスイッチを入れたり、急激に速度調整つまみを回すと、ブレーカーが落ちたり、ヒューズが切れることがあります。

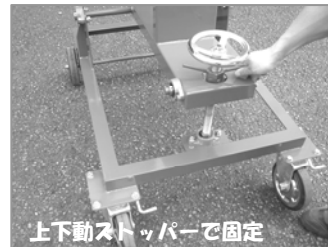


< コース調整 > P8 参照

コース調整は、高低は上下動調整ハンドルで、左右は本体後部を動かして希望のコースに合わせてください。

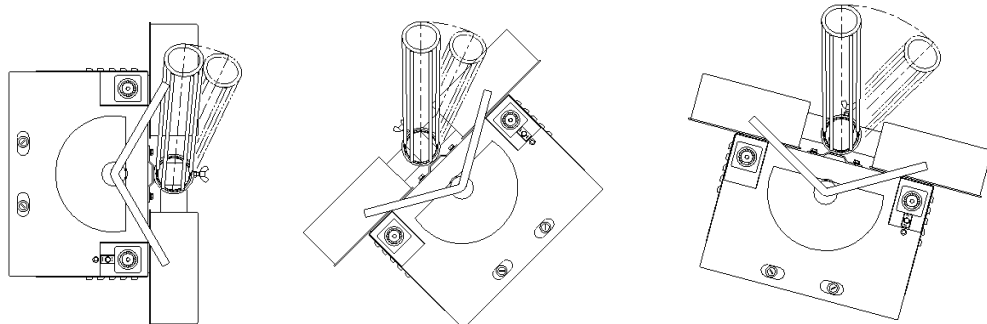
上下動調整ハンドルは、右に回すとボールは低くなり、左に回すとボールは高くなります。調整が終わったら上下動ストッパーでしっかりと固定してください。

マシンのローターヘッド部を回転させたり、上下などの動作を行う際に、マシン本体にコードが絡むおそれがあるため注意してください。



< ボールガイドの角度調整 >

投げる球種や左右の打席を考慮して、打者がボールガイドを通過するボールが見えやすい角度に合わせてください。ボールガイドの角度は、ボールガイド固定ネジを緩め、調整してください。角度が決まったら、しっかりと固定してください。



※ ボールガイドにボールを投入する際は、ボールの縫い目の位置を一定にするとより良いコントロールが得られます。

※ 希望の速度、コースが決定するまでは、大変危険なため慎重に操作してください。バッターボックス付近には近づかないでください。

速度調整つまみは、急に上げると速度が急激に変化し思わぬ事故につながるおそれがあります。調整は徐々に行ってください。

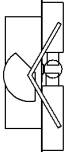
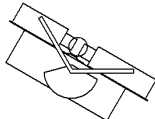
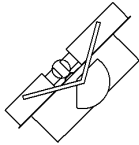
※ マシンの使用を終了するときは、必ず速度調整つまみを“0”に回し、電源スイッチを“OFF”にして、電源プラグをコンセントから抜いてください。

※ ボールについての砂や土は投入前に必ず取り除いてください。ローターを傷める原因になります。

## 速度目安表 ( SMA70N )

ローター寸法: 上 351φ 下 400φ 使用球: 軟式

～右投げ～

回転数	上(左) ローター 351φ	下(右) ローター 400φ	球速	ストレート	スライダー	カーブ
	4	7	110 km/h			
	5	8	120 km/h			
	6	9	130 km/h			
	7	10	140 km/h			

～左投げ～

回転数	左ローター 351φ	右ローター 400φ	球速	ストレート	スライダー	カーブ
	7	3	100 km/h	不可		
	8	3.5	110 km/h			
	9	4	120 km/h			
	10	4.5	130 km/h			

- 注) 1. 本図は、ボール投入側から見た状態です。  
 2. この目安表の回転数は、右投げ時の設定目安です。  
 左投げ時は、左右の回転数が逆の設定になります。  
 3. 球速は、あくまでも目安です。使用球や入力電圧などの諸条件により球速は変わります。実際に投球を行い確認のうえ、設定してください。  
 4. ローターにボールのゴムが付着し、ローター間隔が狭くなるに従い、若干スピードが速くなります。  
 5. ローターの回転は、回転を始めてから一定時間経過するとモーターやベアリングが温まり、若干回転数が上るため、速度調整つまみで微調整を行ってください。

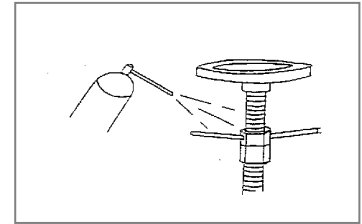
## 手入れについて

マシンを常に最良の状態を使用するためには、普段からの手入れが必要です。砂やほこり、サビなどが付いたままにしておくと本来の性能が発揮できずにモーターなどを傷めたり、その他故障の原因となります。最低でも1週間に1回程度は手入れを行い、いつもきれいな状態を保ってください。

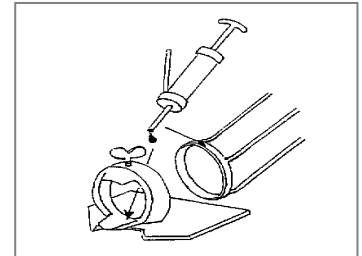
### \* 参考

#### 【掃除、給油】

可動部分は砂などが付着して動きにくくなります。付着物を取除き噴霧式潤滑油や機械油などで給油し油切れのないようにしてください。作業中は怪我のないように十分注意してください。



ボール投入口はボールガイドの角度が調整しやすいように、接続部分に給油してください。ボールに接するような箇所には、油がつかないように注意してください。



### \* 参考

#### 【グリス給油】

ベアリングには出荷時に給油していますが、ローター部のベアリングには1年程度毎にグリスを注入すると長持ちします。

ただし、冬季の給油は避けてください。

ローターと側板を外し左右(上下)2か所、計4か所のベアリングに注入してください。作業中は怪我のないように十分注意してください。

## 各部の点検、調整、部品交換について

マシンを長い間使用すると、消耗部品や電気系統などさまざまな個所に点検、調整、部品交換などが必要になります。この項ではユーザーの方にも簡単にできるような部分を取りあげていますので、参考にして定期的の実施してください。ただし、作業する人はマシンをよく理解された方に限定してください。



### 警告

- ・モーターや基盤などは取り扱いを誤ると感電や怪我をするおそれがあります。点検、調整、部品交換時には電源を切り、コンセントから電源プラグを抜いて、作業してください。
- ・必ず用途に応じた工具を使用してください。
- ・作業中は怪我のないように十分注意してください。



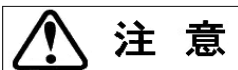
### 注意

#### 【モーター用カーボンブラシ】

ローター回転用のモーターには、カーボンブラシが入っています。カーボンブラシが減りすぎるとモーターの故障の原因となります。6か月に1回程度点検してください。目安線まで減っている場合は、カーボンブラシを交換してください。

1台のモーターにカーボンブラシが2個入っています。カーボンブラシは2個同時に交換してください。

- ①電源を切り、コンセントから電源プラグを抜いてください。
- ②マイナスドライバーでネジ付きの黒いプラスチック製のキャップを外してください。
- ③カーボンブラシを引き出してください(引き出し難い場合は、細いマイナスドライバーなどで、指で摘めるまででかき上げてください)。
- ④新しいカーボンブラシと交換してください。
- ⑤キャップを元に戻します。



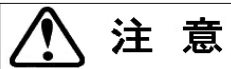
### 注意

#### 【カーボンブラシ部の不良】

カーボンブラシと回転子受電部の接触部分で、接触の状態により、通常より火花が大きくなる場合があります。この場合は、使用を停止しカーボンブラシを一度取り出し、内部の埃を取り除き、向きを変えて取り付けてください。運転直後はモーターが熱くなっているため、モーターが冷えるまで待つて作業を行ってください。症状が改善されない場合は、電圧の不足など他に原因がありますので、販売店、または弊社までご相談ください。

### \* 参考

モーターは、一定の時間(1~2時間)毎に休ませると、高熱での動作による酷使時間が軽減され、安全により長くご使用いただけます。



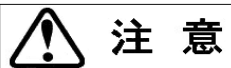
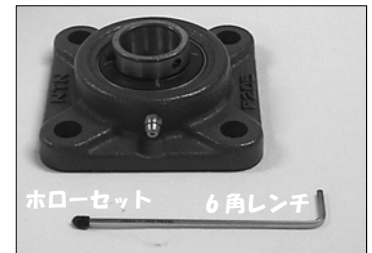
## 注意

### 【ベアリング】

ベアリングは、長期間使用すると異音が出たり、回転が重くなります。点検して異常があれば交換が必要です。

ホローセットが緩んだり、外れて異音が出る場合があります。定期的に6角レンチで増締めしてください。

※ ローター用のベアリングはローターの間隔や角度を固定する重要な部品です。ユーザーの方が交換することは避けてください。必ず販売店、または弊社までご相談ください。



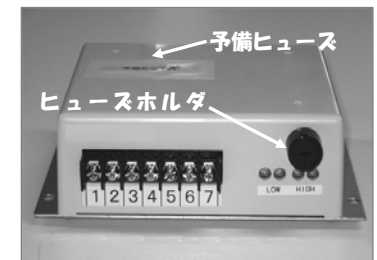
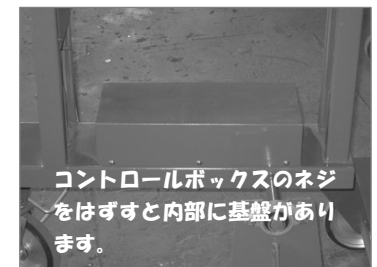
## 注意

### 【基盤】

速度調整つまみの目盛りが高いまま電源を入れたり、その他の原因により基盤内部のヒューズが切れる場合があります。

- ① プラスドライバーで側板を外します。
- ② ヒューズホルダーのネジ付きの黒いキャップをプラスドライバーで外すと、同時にヒューズが取り出せます。
- ③ 基盤のボックス上面のシールをはがして予備のヒューズを取り出し、交換してください。

※ ヒューズホルダー下の LOW・HIGH の設定は変更しないでください。



## 警告

### 【ローター】

ローターの使用期限は、ご購入日から3年です。ご購入日から3年を経過したローターは、必ず交換してください。ローターに[交換目安年月]のシールを貼っています。ただし、使用頻度、管理・保管状況などにより、3年未満での交換が必要となる場合があります。

ローターは、マシンの使用前に、毎回異常がないか必ず確認してください。

ローターのウレタンは、日々劣化します。変質(硬化または軟化)、アルミとウレタンとの剥離、ウレタン表面のワレやキズなどの症状が見受けられた場合は、大変危険なため、絶対に使用しないでください。使用期限に満たなくても、異常が出た場合は交換してください。

外部からの衝撃などによる、なんらかの原因でローターに変形、または上下のローターの水平が崩れ、ハの字などの状態になっている場合があります。コントロールが悪くなり、デッドボールのおそれがあります。使用を中止し、販売店、または弊社までご連絡ください。

軟式でマシンを使用すると、ローターにボールのゴムが付着します。付着するとボールに適正な圧力がかからず、コントロールが悪くなり、デッドボールの可能性がります。ゴムの付着が進み摩擦がかか

りすぎるような状態になった場合は使用期限に満たなくても、交換してください。グラウンドなどの使用場所によっては、砂(土)に混ざった硬い物質によりローターの表面が傷つく場合があります。

使用環境に起因する異常に関しての交換は、保証期間内であっても有料となりますので、予めご了承ください。なお、弊社は安全性を考慮し、ローターの修理(研磨)は、行っておりません。また、弊社以外の者により製造されたローター、およびウレタン部を巻き直したローターは、絶対に使用しないでください。硬度、材質の違いにより、コントロールの乱れや、マシンの故障を引き起こす原因になります。特に、硬いローターでは、モーターへの負荷が大きくなり、モーターの焼損、基盤の故障につながるおそれがあります。これらの原因で起きた故障、事故に関しては、当社は一切責任を負いません。

## ⊘ 禁止

ゴムの付着が進んだローターを継続して使用するために上下のローター間隔を調整することは事故防止のため絶対に行わないでください。新品のローターに交換してください。

## \* 参考

### 【ローターの点検】

カバーの開口部で定規などを使用しローターの平行、水平度を確認してください。  
ローターの回転が停止した状態で作業してください。



## \* 参考

### 【ローターの交換方法】

ローターは、ボルト 4 本で固定されています。

ローターとローター軸との“はめ合い寸法”は、ローターの回転精度を確保するため、厳しくできています。交換の際、ローター軸についた錆び、付着物などにより、うまくはめ合わない場合があります。無理にはめ込まず、紙やすりなどで、錆び、付着物を完全に除去してから、取り付けてください。

ローター間隔が 33 mm~35 mmであることを確認してください。

ローターを取り付け後、電源を入れる前に、必ずローターカバーなどに接触する箇所がないか、また左右のローターの水平・平行がとれているか確認してください。

なお、交換の際は、左右のローターを同時に交換されることをお勧めいたします。





## \* 参考

左右のローターを 3 か月～6 か月程度の間隔で入換えを行うと、安定したコントロールをより長く維持できます。

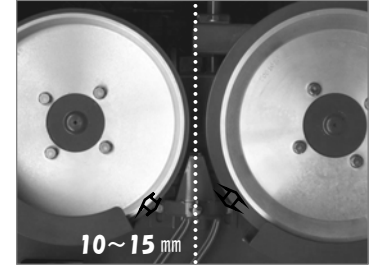
## \* 参考

### 【投入口】

投入口は、ボルト 2 本で固定されています。

投入口の取り付け位置は、ローターとの隙間が指先 1 本分(10～15mm)程度を目安にしてください。

投入口の芯とローター間隔の中心が一直線になるように取り付けてください。




### 【オーバーホール】～弊社工場での定期点検～(有料)

2～3 年毎に弊社にてオーバーホールをされますと、全部分にわたって点検、調整、必要な部品の交換などいたしますのでご利用ください。

オーバーホールを行うことで、未然に故障や事故などの発生を防ぎ、常に最良の状態、安全にご使用いただけます。

## 故障と思ったら

販売店、または弊社にご連絡いただく前に、つぎのことを確認してください。

 <b>警告</b>	<ul style="list-style-type: none"> <li>・モーターや基盤などは取り扱いを誤ると感電や怪我をするおそれがあります。点検、調整、部品交換時には電源を切り、コンセントから電源プラグを抜いて、作業してください。</li> <li>・必ず用途に応じた工具を使用してください。</li> <li>・作業中は怪我のないように十分注意してください。</li> </ul>
---	--

	原因	処理
<p>電源スイッチを入れても全く動かない。</p> <p><u>電源表示灯が点灯していることを確認してください。</u></p> <p style="text-align: center;">↓</p> <p><u>点灯していれば、マシンまで、電気がきています。</u></p>	<ul style="list-style-type: none"> <li>* 電源プラグが抜けている。</li> <li>* ブレーカーがおちている。</li> <li>* ヒューズが切れている。</li> <li>* 発電機が故障している。</li> <li>* コードリールが故障している。</li> <li>* コードが断線している。</li> <li>* モーターのカーボンブラシが減っている。</li> </ul>	<ul style="list-style-type: none"> <li>● 電源プラグを差し込む。</li> <li>● ブレーカーを入れなおす。(注1) ブレーカーの容量を 20A 以上にする。</li> <li>● ヒューズを交換する。</li> <li>● 発電機を交換する。</li> <li>● コードリールを交換する。</li> <li>● 断線部分を修理する。</li> <li>● モーターのカーボンブラシを交換する。</li> </ul>
<p>モーターから大きな火花が出る。</p>	<ul style="list-style-type: none"> <li>* カーボンブラシと回転子受電部の接触が悪い。</li> </ul>	<ul style="list-style-type: none"> <li>● カーボンブラシを一度取り出し、内部の埃などを取り除き、向きを変えて取り付ける。</li> </ul>
<p>ローター回転中に異音、または振動が出る。</p>	<ul style="list-style-type: none"> <li>* ベアリングのホローセットが緩んでいる。</li> <li>* ローターに衝撃等でブレが発生している。</li> <li>* Vベルトが緩んでいる、または切れている。</li> </ul>	<ul style="list-style-type: none"> <li>● 6 角レンチで締めなおす。</li> <li>● ローターを交換する。</li> <li>● Vベルトの張りを調整または交換する。</li> </ul>

<p>ローターが回転したり、しなかったりする。</p>	<p>* モーターのカーボンブラシがしっかりと取り付いていない。  * モーターのカーボンブラシが磨耗している。  * 電源プラグの接触が悪い。    * コードが切れかかっている。</p>	<p>●カーボンブラシを一度取り出して付け直す。  ●カーボンブラシを交換する。    ●電源プラグを交換する。  （電源プラグは、根元の内部で断線することがあります。）  ●切れかかっている部分を修理する。</p>
<p>ローターの回転が上がらない。</p>	<p>* 電圧が低い。  * 速度調整つまみが緩んでいる。  * 発電機の容量が不足している。</p>	<p>●電源または延長コードを改善する。  ●目盛りを合わせて締めなおす。  ●容量のあった発電機に交換する。  （P3 参照）</p>
<p>コントロールが乱れる。 球速が安定しない。</p>	<p>* ローターにキズ・ワレなどがある。    * ローターにゴムが付着している。    * 規格、程度の違うボールを使用している。    * Vベルトが緩んでいる。</p>	<p>●ローターを交換する。    ●付着したゴムを取り除く。  ローターを交換する。  ●ボールの規格・程度を揃える。    ●Vベルトの張りを調整または交換する。</p>

上記をお確かめになり、それでも改善されない場合は、型式、製造番号、製造年月日をご確認のうえ販売店、または弊社までご連絡ください。

注 1. ブレーカーを入れなおしてもまたすぐにおちる場合は、漏電の可能性がります。

まず、マシンを十分乾燥させてから使用してください。

注 2. 点検、調整、および部品交換に関する項目については『各部の点検、調整、部品交換について』をご参照ください。

注 3. 電源に関する項目については『安全に正しく取り扱うために』をご参照ください。

注 4. 交換部品および弊社へ調整・修理をご依頼される場合は有料になります。

## 保証について

弊社ピッチングマシンには保証書がついています。本取扱説明書、本体貼付ラベルなどの注意事項に従った正常な使用状態で万一故障した場合は保証書の記載内容により弊社出荷日より 1 年間は無料修理いたします。ただし、期間内であっても有料となることがあります。

型名		製造番号
★保証期間		年 月 日 - 年 月 日
★お客さま	おとこ おなま	TEL 様
★販売店	住所 店名	®

取扱説明書、本体貼付ラベル等の注意書に従った正常な使用状態で、当社出荷日より1年の保障期間中に万一故障した場合には、無料修理いたします。

（★印欄は必ずご記入ください）

（有）ニコンピッチング

## 免責について

使用者による製品の改造、組み替え、部品取替え、溶接、塗装などによる取付行為に起因する問題、または地震、火災、台風などの天災による故障に関しては免責とさせていただきますのでご了承ください。

## 仕様

型式	SMA70N
用途分類	軟式
使用電源	AC100V 50/60Hz
電動機	DC モーター 165W×2 台
重量	125 kg
サイズ	たて 125 cm×よこ 80 cm×たかさ 135 cm
投球口高さ	ストレート時: 120 cm    カーブ時: 125 cm
ローター	上: 351 φ、下: 400 φ    ウレタン
最高球速	140 km/h
球種	全球種(左投げストレートのみ不可)
付属品	マシンカバー