

3ローターマシン **R-3**

PITCHING MACHINE VICTORYACE SERIES

SMA93取扱説明書

ご使用前に必ずお読みください



目次

1.安全上のご注意	1
2.使用時のご注意	2～4
3.マシンの特長	5
4.マシン到着時の確認事項	5
5.マシン使用前の確認事項	6
6.各部の名称 SMA93	7
7.マシンの使用手順	8・9
8.使用するボールについて	10
9.ローターについて	11・12
10.各部の点検及び調製方法	13
11.保証と定期点検	14
12.球種・球速の設定・組み合わせ表	15

このたびは、3ローターマシン「SMA93」をお買い上げ
いただきまして、誠にありがとうございます。

1.安全上のご注意

⚠️ 必ず守ってください

- ★本書はマシン使用者が、いつでも読めるところに必ず保管してください。
- ★ご使用前に、この「安全上のご注意」をよくお読みの上、正しくお使いください。
- ★ここに示した注意事項は、製品を安全に正しくお使いいただき、あなたや他の人々への危害や損害を未然に防止するためのものです。
- ★このマシンは野球の練習以外には使用しないでください。
- ★絵表示と意味は次のようになっています。
- ★図の中や近くに具体的な禁止内容が描かれています。

⚠️ 危険

取り扱いを誤った場合、
「死亡または重傷を負う危険性が切迫して生じることが想定される」内容を示しています。

⚠️ 警告

取り扱いを誤った場合、
「死亡または重傷を負う可能性が想定される」内容を示しています。

⚠️ 注意

取り扱いを誤った場合、
「傷害を負う可能性および物的損害のみの発生が想定される」内容を示しています。



禁止の行為であることを告げるものです。



感電の恐れがあることを告げるものです。



行為を強制したり指示したりする内容を告げるものです。図の中に具体的な指示内容（左図の場合は電源プラグをコンセントから抜いてください）が描かれています。



守っていただくべき義務行為を示しています。



発火の可能性のあることを告げるものです。



危険



マシンの取扱いは、マシンの危険性をこの説明書でよく理解された方が行ってください。



事故を防ぐためにマシン使用前にはマシン本体（ローター・ボールシューター〈ボール投入口〉・電源コードなど）に異常がないか点検してください。

特にローターは高速回転しますのでハガレ・キズ・裂け目などの有無やローターのアルミ部分にヒビ・ブレがないか確認してください。



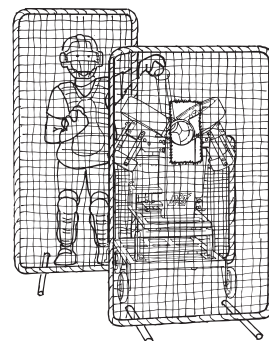
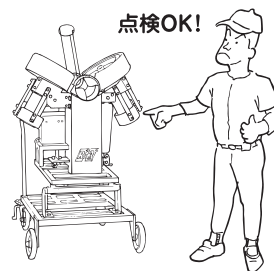
マシンを使用する時は、マシン前ネット・マシン投球者用保護ネット（オペレーター用ネット）を設置し、マシンを操作する人は安全のために必ずヘルメット・マスク・プロテクター・レガースなどの防具を着用してください。

複数の打席で、同時にバッティング練習するときには、他打席の打球にも十分注意してください。



破れたネットは打球が突き抜けてきて危険ですから、使用前にかならず確認してください。

点検OK!



2.使用時のご注意

⚠️ 必ず守ってください



危険



マシン使用中にマシンの振動が大きくなったり、異音が出た場合は、直ちにスイッチを切りマシンの使用を中止し、直ちに電源プラグをコンセントから抜いてください。



ローターの使用期限は3年です。ご購入日より**3年経過したローターは必ず交換してください**。ローターには使用期限シールが貼付してありますのでご確認ください。ローターは保管状況・使用頻度などにより寿命は変化いたします。



ローターのゴム・ウレタンは日々劣化していきます。そのためアルミ部とゴム・ウレタンとの接着強度も落ちていきます。古くなり劣化したローター（ヒビ割れ、弾力性が劣るなどの症状が見られるローター）は高速回転させると遠心力によりゴム・ウレタンが欠けて飛び大変危険ですので絶対に使用しないでください。



マシンは屋内で湿気やほこりの少ない場所に保管し、石灰と同じ場所には保管しないでください。石灰は空気中の水分を集めると同時に強いアルカリ性でローターの表面を溶かし寿命を縮める大きな原因になります。またマシンには、石灰のついたボールは、絶対に使用しないでください。ローターに石灰が付着し寿命を縮める原因となります。ローターは保管状況・使用頻度により寿命は変化いたします。



球速やコントロールの調整時は大変危険ですから調整する人以外はマシンに近づかないでください。また、キャッチャー、バッターは定位置につかないでください。



マシン運転中は、危険ですから絶対にマシンの前を横切らないようにしてください。



ボール投入時には、必ず声を出してバッターに合図をしてください。



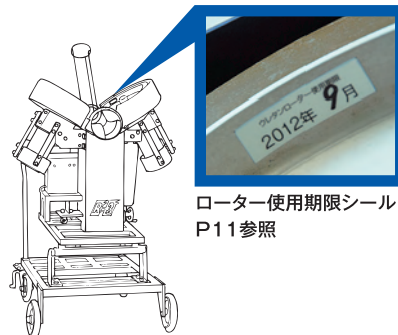
回転しているローターには、絶対に触れないでください。



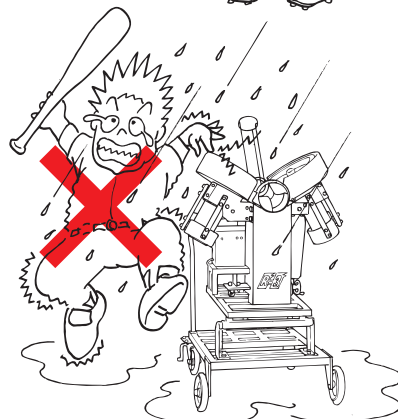
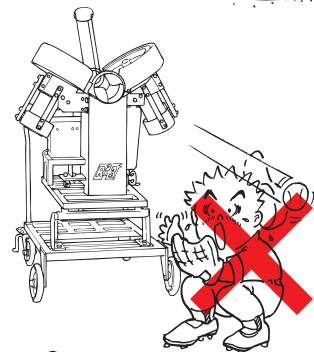
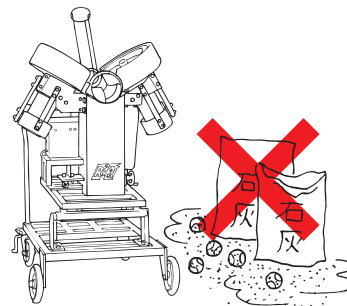
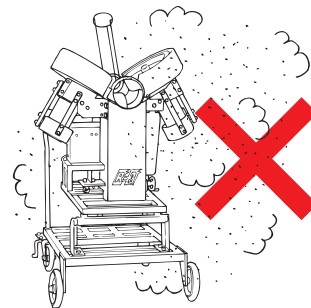
雨の日は、絶対にマシンやコードリールを使用しないでください。また、マシンやコードリールは水などで濡らさないように注意してください。濡れた手で電源プラグに触ると感電の危険性があります。



マシンに表示されているボール以外は使用しないでください。ボールのスピードが変わり、コントロールが定まらなかつたり、ボールの種類によってはローターの損傷にもつながり危険です。



ローター使用期限シール
P11参照



2.使用時のご注意

⚠️ 必ず守ってください



警告

⚠️ マシンの前には、マシン前ネットをネット部のたるみを考慮して、マシンに接触しない間隔を開けて設置し動かないように固定してください。ローター（回転物）に巻き込む恐れがあり大変危険です。特に古くなりたるんだネットやロープが切れてぶらさがっているネットは、修理して使用してください。

⚠️ アースを接続しないと感電する恐れがありますので、アースは必ず接続してください。

⚠️ マシン使用中はマシンの周辺及び使用範囲（ボールが届くと思われる範囲）には、関係者以外近づけないようにしてください。

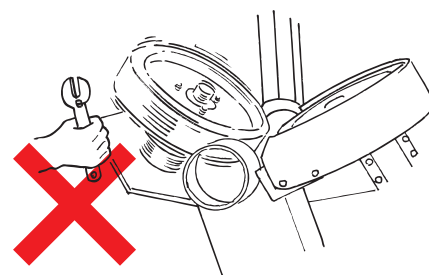
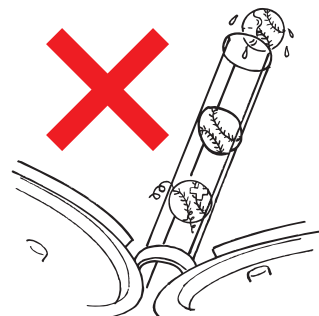
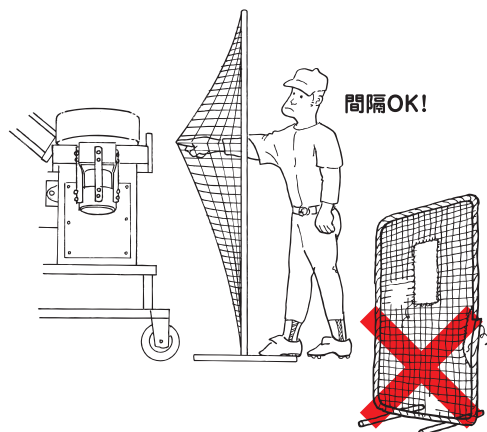
⊘ マシン運転中に、マシンに向かってボールを投げないでください。ボールがローターに食い込まれ、誤発射する恐れがあり、ケガの原因となります。

⊘ 革や糸が切れているボール、変形しているボールなど、傷みのひどいボールは使用しないでください。ボールがスリップして予想外の方向に飛ぶ恐れがあり大変危険です。

⊘ 擦り減ってきてすべりやすくなったボールは変化球での使用時にはボールの変化が少なくなります。濡れたボールは、ローターとボールがスリップして予想外の方向に飛ぶ恐れがあり大変危険です。

⊘ マシンは絶対分解しないでください。特にローターカバーを外しての使用は大変危険です。

⊘ 弊社指定部品以外の部品は使用しないでください。

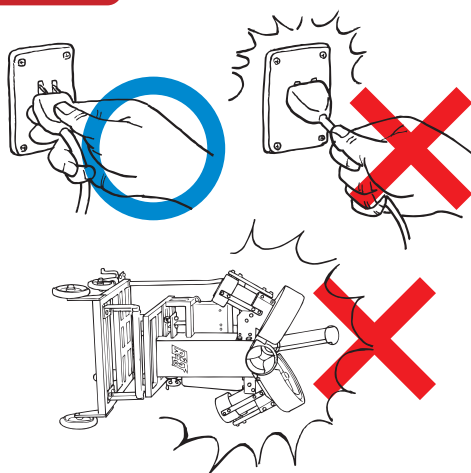


注意

⚡ 電源プラグは、必ず根元を持って抜いてください。コードを引っ張ると断線やショートの原因になり、大変危険です。

⚠️ スイッチを切ってもローターはすぐに止まりませんので、完全にローターが停止するまで触れないでください。

⚠️ マシンの移動はスイッチを切りローターの回転が完全に停止したのを確認してから大人2人以上で転倒しないように注意して移動させてください。
※グラウンドはぬかるんだりして転倒につながる可能性が多々ありますので注意してください。



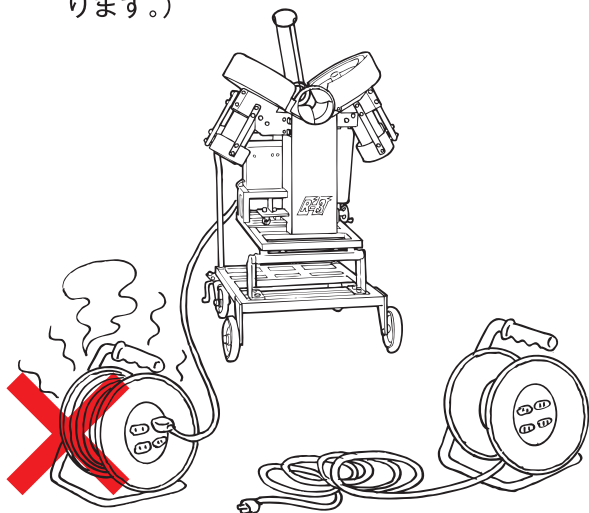
2.使用時のご注意

⚠️ 必ず守ってください



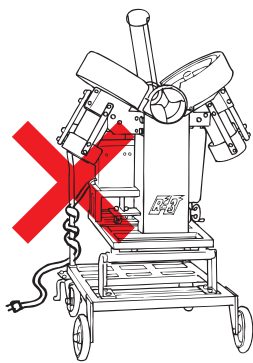
注 意

- ⚠️ コードリールのコードは全部引き出して使用してください。巻いたまま使用すると、コードが発熱し、被覆が溶けてショートすることがあり大変危険です。(燃える事もあります。)



※全部ひきだした状態で15アンペア
電線仕様:VCT2.0mm²×2(銅線のもの) 50m以内

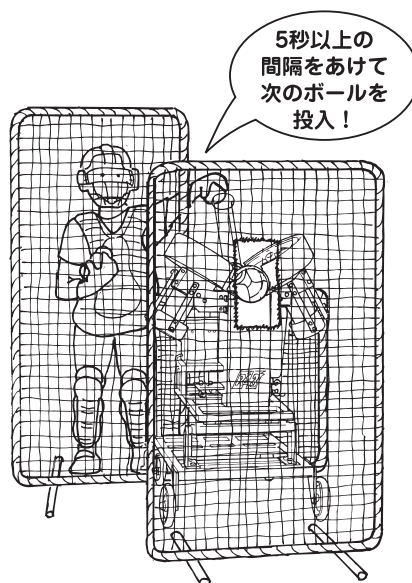
- ⚠️ マシン本体を、垂直方向、水平方向に回転させる場合、電源コードをマシンにからませないようにしてください。



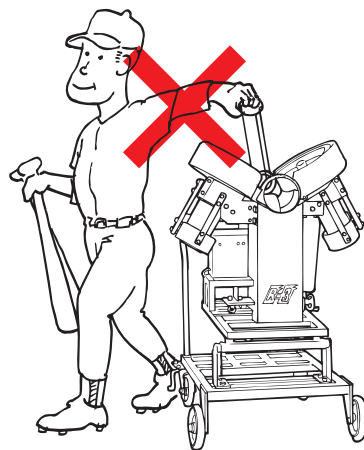
- ⚠️ 硬さの一定しないボール・大きさの異なるボール・傷みのひどいボール、また、これらをまぜて使用すると、コントロールが悪くなります。更に、ローターの損傷の原因にもなりますので、注意してください。



- スピード調整直後、また、5秒間隔以下ではボールを投入しないでください。コントロールが悪くなる恐れがありますので十分に調整してください。
必ず5秒以上の間隔をあけてください。



- ボールシューターを持ってマシンを移動させないでください。ボールをはさむ位置がずれ、コントロールが悪くなります。
※移動の際には、必ず移動用取っ手を付けて移動させてください。また、破損・故障の原因にもなり、転倒する可能性もあり危険です。



3.マシンの特長



3ローター式

3ローター式ピッチングマシンは、Y字型に3つのローターを配置することにより、本物の投手の握りを再現しました。高い制球精度での投球により、多彩な変化球や伸びのあるストレートを任意のコースに投球可能にしました。

インバーター搭載

パワフルなトルクブースト制御によりローター始動から設定回転数までの立ち上がりが早いうえ、元電圧の変動に強く、ローターの回転が常に一定な



ため安定した球筋を実現。騒音を最小限に抑え、モーター保護回路も装備しモーターの焼損を防ぎます。

サスペンション付

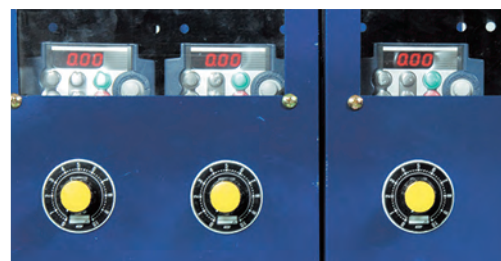
下のローターにサスペンション機能を付けることで、ボールの新しい・古いや縫い目の影響を受けにくくし、安定したコントロールを実現。ボールを投



球する瞬間にローターが下方へ下がるため、ボールやローターの消耗を抑えることができます。

ボリューム式

別紙の球種・球速設定組み合わせ表を参考に（左・下・右ローター）の回転数をボリューム調整することにより、生きた変化球を生み出します。



仕様		球種	全球種
ローター径	320φ	使用球	硬式
重量	175kg	最高速度	150km/h
サイズ	90W×105L×148Hcm	投球高	全球種：110cm
モーター数	200W×3	定格電圧	100V
モーター	インバーター	周波数	50/60Hz

※カタログ掲載品は、性能向上により予告なしに仕様変更することがあります。

4.マシン到着時の確認事項

★到着したマシンが、注文された商品であることを確認してください。〈品番・使用電圧・使用球など〉

⚠ 到着したマシンが、運送途中、その他のトラブルなどで損傷、破損している個所がないか慎重に点検・確認してください。万一、損傷・破損が認められた場合は、運送会社もしくは、購入先の販売店まで至急ご連絡ください。この場合はマシンを絶対に使用しないでください。事故や破損部の拡大の原因になります。また、運送保険の適用を受けることができなくなります。

5. マシン使用前の確認事項

★ マシンに使用するコンセントの形状・電圧を確認してください。

★ 他のコンセントを使用する場合も同様に確認してください。

★ この商品は**AC100V専用**です。コントローラーが破損しますので**AC200Vでは絶対に使用しないでください**。

●AC100V用(使用可)



●AC200V用(使用不可)

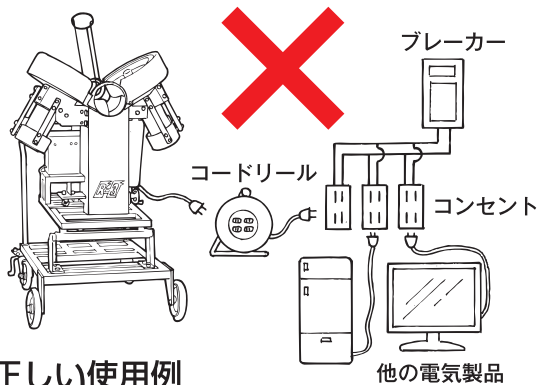


※ コンセントの表示又は形式により電圧を自己判断するのは危険です。必ずしもコンセントの形状に合った電圧がきているとは限りません。テスターにより、電圧を実測してください。

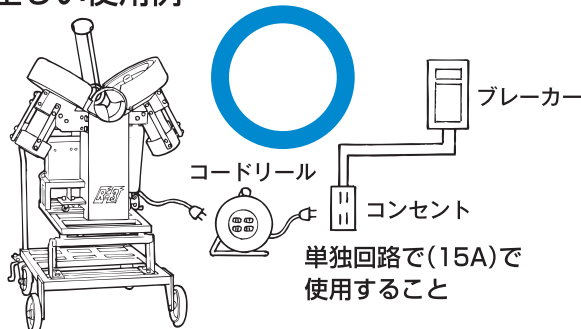
★ マシンに使用するコンセントのブレーカーは**15A**を使用してください。

★ マシンに使用するコンセントは、**単独回路15A(アンペア)**で使用してください。下図で示すような状態で使用した場合は、ブレーカーが落ちることがあります。

●誤った使用例

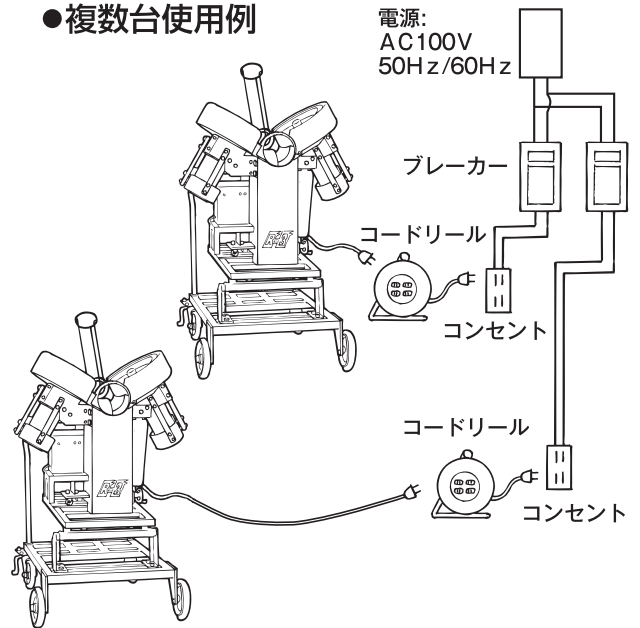


●正しい使用例



★ マシンを同時に数台使用の場合は、必ず下図のような配線で、電源を引いてください。

●複数台使用例



★ マシン使用前には、必ず、電源コードに傷などが入っていないことを確認してください。万一、被覆に傷があり、**銅線が見えている場合は、使用しないでください**。

★ コードリールを使用する際、**コードは必ず全部引き出されているか確認してください**。

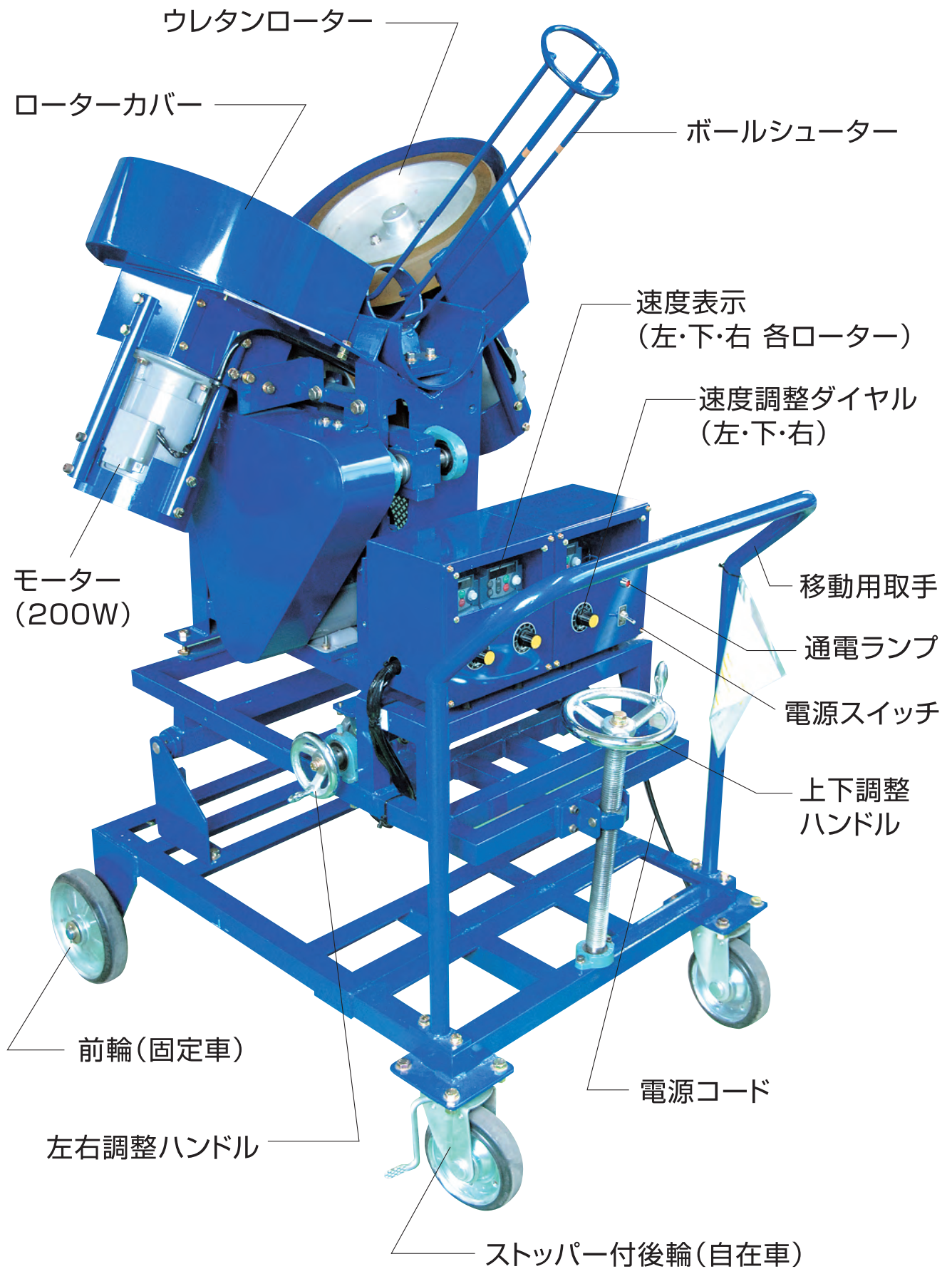
★ 発電機を使用する場合は、**2.3kw以上**の商品を使用してください。

注：15A以下のブレーカーを使用すると、マシンの電源スイッチを入れ、速度を上げる途中でブレーカーが落ちる場合があります。(容量不足)

注：コードリールの、全巻時の最大定格電流は7Aです。全て引き出した時に、定格電流は15Aになります。(100V・50m・15A用)コードリールは全巻時7A超過した場合コードが発熱し、被覆が溶けてショートして燃えることがあります、大変危険です。

★ コードリールはプラグ1つで15A以下か、または4つのプラグ合計が15A以下で使用してください。

6.各部の名称 SMA93

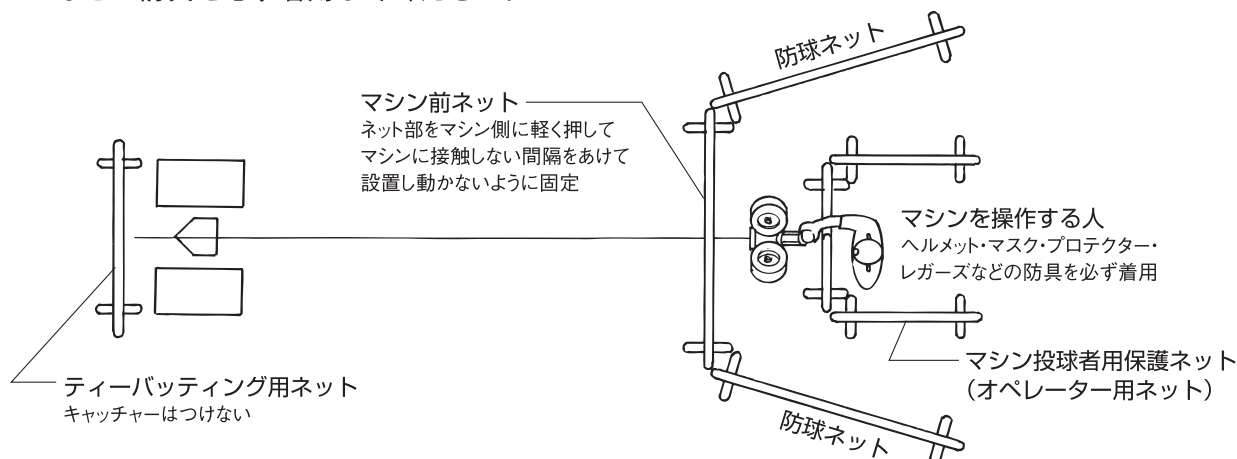


7.マシンの使用手順

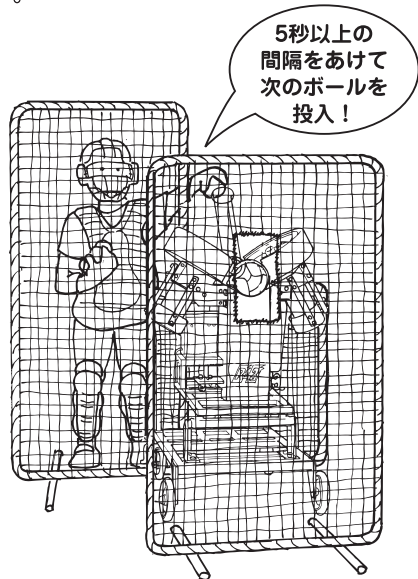
★「1.安全上のご注意」「2.使用上のご注意」(P1~4)をよく読んで使用してください。

★電源に発電機をご使用の場合は、**発電機の取扱説明書をお読みの上操作**してください。

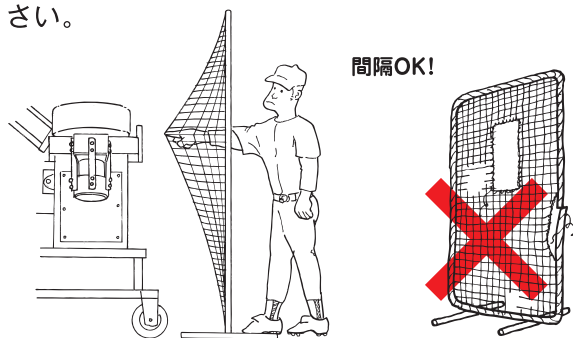
★マシンとホームベースの関係、及びマシン前ネット・防球ネット・ティーバッティング(トスバッティング)用ネット・マシン投球者用保護ネット(オペレーター用ネット)を下図の要領で配置してください。**(安全を考え配置)**してください)また、投球者はヘルメット・マスク・プロテクター・レガーズなどの防具を必ず着用してください。



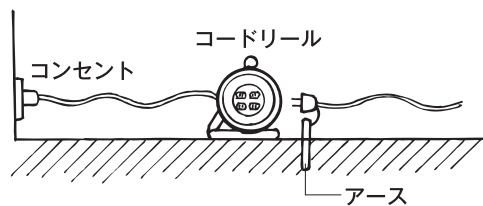
1. マシンを使用位置に移動させマシンを設置してください。後輪のストッパーをかけてください。
2. マシン前ネット・マシン投球者用保護ネット(オペレーター用ネット)を設置し、マシンを操作する人は安全のために必ずヘルメット・マスク・プロテクター・レガーズなどの防具を使用してください。



3. マシン本体や使用するネットに異常個所がないか点検してください。特にローターは高速回転しますので、ハガレ、キズ・裂け目の有無やアルミ部にヒビ割れ・ブレがないか確認してください。



4. コードリールを全て引き出し、マシンの横で打球の当たらないところに設置してください。
5. 電源スイッチがOFFになっていることを確認し、アースを設置した後、電源プラグをコンセントに接続してください。



6. 速度調整ダイヤル左・下・右が0になっていることを確認し、ローターなどの回転部に接触物がないか確認の上、電源スイッチをONにしてください。

7. マシンの使用手順

⚠ 注意 速度調整ダイヤル左・下・右が共に0以外の位置になったままの状態ですwitchを入れるとモーターやコントローラーの故障や寿命を縮める原因になります。

7. 速度調整ダイヤル左・下・右をゆっくり回して、マシンの振動が大きかったり、異音がないか確認してください。

※マシン使用中に振動が大きくなったり、異音が出た場合は直ちにマシンの使用を中止してください。

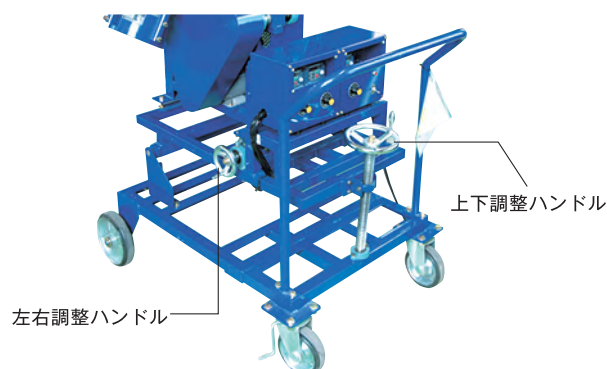


8. 別表(P15)を参考に、使用する球種・球速を、速度調整ダイヤル左・下・右をまわし、上部の数字(デジタル表示)を合わせてください。



9. 設定ができましたら、マシン付近やバッターボックスに人がいないことを確認の上、必ず声をだし合図をしながら試投してください。

10. コントロールの確認をしていきます。ボールが上下にずれている場合は上下調整ハンドルで調整します。左に回せばボールは高めに投球され、右に回せばボールは低めに投球されます。



11. ボールが左右にずれている場合は調整します。左右調整ハンドルを左に回せばボールは左側に、右側に回せばボールは右側に投球されます。

12. 調整が終わりましたら、再度、安全に注意をして使用してください。

※速度調整ダイヤル左・下・右を再調整したあとは必ず試投してコントロールの確認をしてください。

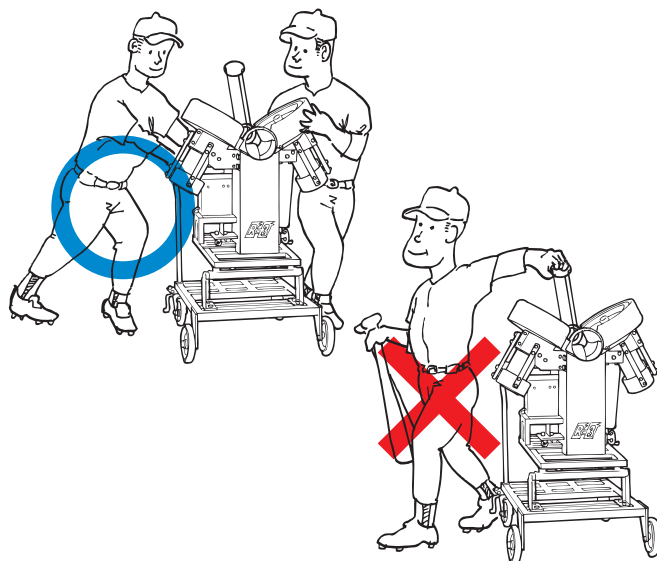
試投の際は必ず操作する人以外は近づかないでください。また、バッター・キャッチャーはバッターボックス付近に近づかないでください。

13. マシンの使用が終了したら、速度調整ダイヤル左・下・右を必ず「0」に戻してから電源スイッチをOFFにしてください。

※電源スイッチを切ってもローターはすぐには止まりませんので完全にローターが停止するまでは触れないでください。

14. 電源プラグをコンセントより抜き、アースを外してください。

15. ローターが完全に止まってから、後輪ストッパーを外し、マシンを移動してください。大人2人以上で転倒しないように注意して移動用取っ手を持って移動させてください。(移動の時にはボールシューターを持たないようにしてください。ボールシューターが曲がりコントロールが悪くなります。)



8.使用するボールについて

- ❌ 下記①・②・③のボール以外は使用しないでください。ボールのスピードが変わり、コントロールが定まらなかったり、ボールの種類によってはローターの損傷にもつながり大変危険です。

◆ 硬式仕様について

- ① 一般硬式ボール(社会人・大学・高校・シニア・リトル用)
- ② マシン用ボール(ケブラー系使用球・コルク芯ボール)
- ③ ウレタンボール

①・②については……

糸切れ・革切れ・革の浮いているもの・水を含んで重いものなどは使用しないでください。コントロールが悪くなり、ホイールの損傷の原因になります。また新しいボールと古いボールを混同しての使用もしないでください。

③については……

ウレタンボールを使用しますと、ボールのウレタンがホイールに付着し、ホイールのボール接触面が盛り上がってきて、コントロールが悪くなりますので注意してください。

- ⚠️ マシンに使用するボールは、同じメーカー及び同程度の使用頻度のものを使用してください。また、上記①・②・③のような、種類の異なったボールをまぜて使用はしないでください。(コントロールが悪くなります。)

- ❌ 濡れたボールは、ローターとボールがスリップしコントロールが悪くなりますので使用しないでください。
糸切れ・皮切れなどのあるボールは使用しないでください。



◆ より良いコントロールを得るために

1. ボールシューターにボールを投入する時、縫い目の位置が一定になるように投入してください。
2. ボールは同じメーカー及び、同程度の使用頻度のものを使用してください。
新しいボールと古いボールを混同しないでください。
3. 新しいボールを使用する際、スリップする事がありますので注意してください。

9.ローターについて

- ★ローターの**使用期限は3年**です。ご購入日より3年経過したローターは必ず交換してください。ご購入日はローターの内側に貼付しているシールに表記しておりますのでご確認ください。ローターは保管状況・使用頻度により寿命は変化いたします。



- ★ローターのゴム・ウレタンは日々劣化していきます。そのためアルミ部とゴム・ウレタンとの接着強度も落ちていきます。古くなり劣化したローター(ヒビ割れ、弾力性が劣るなどの症状が見られるローター)は高速回転させると遠心力によりゴム・ウレタンが欠けて飛び大変危険ですので絶対に使用しないでください。
- ★マシンは屋内で湿気やほこりの少ない場所に保管し、石灰と同じ場所には保管しないでください。石灰は空気中の水分を集めると同時に強いアルカリ性でローターの表面を溶かし寿命を縮める大きな原因になります。またマシンには、石灰のついたボールは、絶対に使用しないでください。ローターに石灰が付着し寿命を縮める原因となります。ローターは保管状況・使用頻度により寿命は変化いたします。
- ★マシンの使用前には、マシン本体(ローター)に以上がないか点検してください。ローターは高速回転しますので、ハガレ、キズ、裂け目などの有無や、アルミ部にヒビ割れ、ブレ、変形がないか確認してください。
- ★交換部分は必ず純正品をお使いください。

9.ローターについて

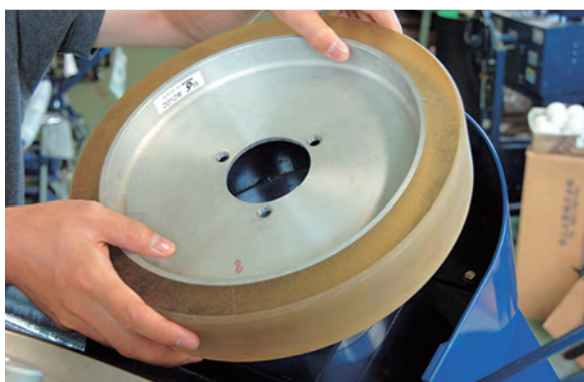
ローターの交換方法 ●3つのローターを同時に交換してください。 ●マシンをよく理解された方が行ってください。

1. 電源スイッチをOFFにして、完全にローターが停止した事を確認し、マシンのリード線をコンセントから外してください。

2. 付属の六角レンチでローターを止めている3個所のボルトを緩めて取り外します。



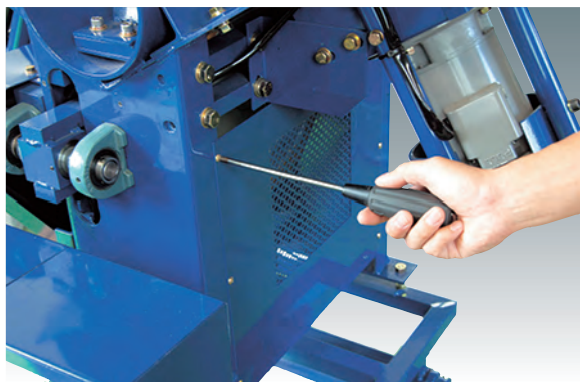
3. ローターを両手で持ち上げて、ローター軸より取り外します。



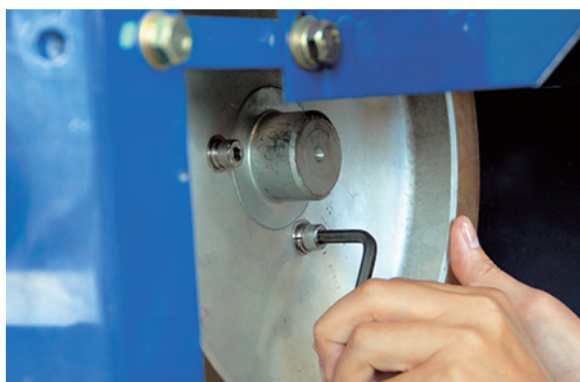
4. 新しいローターをローター軸の上におき、ローターの穴とローター軸のネジ穴を合わせます。

5. ボルトをいれて六角レンチでしっかりと締め付けます。

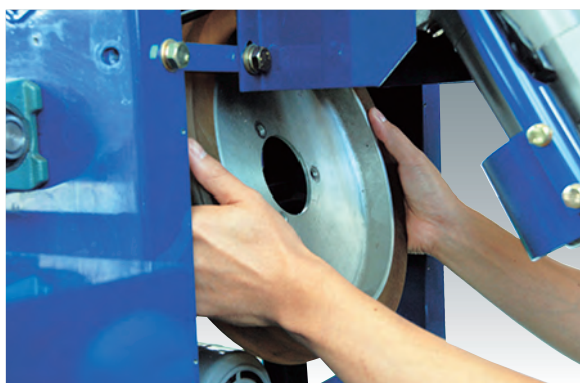
6. 内部ローターの交換は、側面のパネルを外してから行います。まず、パネルを止めてあるネジ(6個所)をドライバー(+)で外します。



7. ローターを止めている3個所のボルトを付属の六角レンチを使用して緩め取り外します。



8. ローターを両手で持ち上げて、ローター軸より取り外します。



9. 新しいローターを逆の手順で取り付けます。

※ ボルトはしっかりと締め付け、締め忘れのないように注意してください。

※ ローターは同時に3つを交換してください。

10.各部の点検及び調整方法 ●マシンをよく理解された方が行ってください。

◆故障かな? と思ったら…

※マシンに異常が発生したら使用しないでください。

★発電機を使用……速度が出ない

発電機の容量不足が考えられます。マシンを家庭用電源で使用してみてください。

★マシンの電源スイッチを入れても(片方、又は3ローターとも)作動しない

- 原因:**
- ①コードリールの不良、もしくは電源のブレーカーが落ちている。
 - ②発電機の故障、もしくは発電機のブレーカー(ヒューズ)が切れている。
 - ③ベルトが切れている。ベルトがはずれている。
 - ④マシンの電源コードの断線。
 - ⑤モーターやコントローラーの内部破損(接触不良)が考えられます。
 - ⑥マシン内部配線の断線。
 - ⑦電圧不足。

- 処置:**
- ①については、テスターを使って調べるか、下図のようにしてチェックしてください。
 - ②については、発電機のブレーカー(ヒューズ)を点検してください。
 - ③についてはベルトを交換してください。
 - ④については、通電ランプが点灯しているか確認してください。
 - ⑤・⑥・⑦の場合は、販売店にお申し付けください。

※他の電気製品を利用したのチェック



- ③は、①コンセントからは作動するが、③と①のコンセント間に、
②コードリールを使うと作動しない。この場合は②コードリールの故障です。

★コントロールが悪い

- 原因:**
- ①使用しているボールが濡れている。
 - ②新旧のボールが混じっている。
 - ③ローターの表面が汚れている。
 - ④ローターが摩耗している。
 - ⑤ローターが変形している。
 - ⑥電圧が不安定。

- 処置:**
- ①・②の場合は、新しいボールを使用してください。
 - ③・④・⑤の場合は、ローターを交換してください。
 - ⑥の場合はテスターを使って電圧のチェックをしてください。

11.保証と定期点検

◆保証について

1. このマシンの保証期間は、メーカー出荷日から1年間です。
2. 期間内正常なご使用にも拘らず、万が一故障が起きた場合、無償で修理致します。
3. 保証期間中であっても、次のような場合は有料修理になります。
 - ①使用上の誤り、及び不当な修理や改造によるもの。
 - ②電源、電圧が低くてモーターに負荷がかかりすぎにより、モーター及び制御装置が損傷した場合。
 - ③移転などの輸送上の故障。
 - ④火災・公害・地震・風水害・その他天災地変・異常電圧などによる故障。
 - ⑤車両・船舶などに搭載された場合に生じる故障。
 - ⑥保証書のご提示が無い場合。

◆工場定期点検について

- ★ピッチングマシンは使用開始後、2～3年経過毎に必ず工場定期点検〈有料〉が必要となっております。

工場定期点検では未然に故障・事故の発生を防止し、常に良い状態で安全にご使用いただく為に各部品の点検・調整を行います。

※商品のご持参、お持ち帰りの交通費、また、送付される場合の送料、梱包費、その他の諸掛り費用はお客様のご負担となります。(適切な梱包の上、ご送付ください。)ご返送の場合も同様にお客様のご負担となります。

ご不明な点がございましたら、ご購入された販売店様にご相談ください。

- ★商品の仕様は予告なく変更・改良する場合がありますので、予めご了承願います。



この機械を取扱う場合は、必ずこの説明書に従ってください。
もし、この説明書に従わず乱用または誤用によって、ケガ及び損害が発生した場合は、**スナガ開発株式会社**及び**販売店**に責任はないものとさせていただきます。

1. 本書の記載事項や本機に表示してある注意事項が、すべて危険を含んでいるわけではありません。
従って本機を取り扱う場合は、安全対策に関して十分な配慮が必要です。
2. 管理責任者を決めて管理してください。
管理責任者が本機の点検状態・使用状況を管理することが寿命を延ばす結果につながります。

12.球種・球速の組合わせ表

〈SMA93球種・速度調整設定値〉

球種	球速(km/h)	設定回転数		
		左	下	右
ストレート	75~85	950	2,250	950
	85~95	1,000	2,400	1,000
	95~105	1,200	2,500	1,200
	105~115	1,350	2,650	1,350
	115~125	1,500	2,800	1,500
	125~135	1,650	2,850	1,650
	135~145	1,850	2,950	1,850
145~155	2,100	3,000	2,100	

※操作側からみでの設定
です。

※設定値はあくまでも目安
です。

ご使用時の状況により、
目安通りの球速になら
ないことがあります。

〈右ピッチャー設定〉

球種	球速(km/h)	設定回転数		
		左	下	右
スライダー	95~105	1,300	1,600	2,050
	105~115	1,400	1,700	2,150
	115~125	1,500	1,800	2,300
	125~135	1,600	1,950	2,450

球種	球速(km/h)	設定回転数		
		左	下	右
カーブ1 (標準) ※ななめ系	75~85	1,100	1,100	1,950
	85~95	1,250	1,250	2,100
	95~105	1,400	1,400	2,200
	105~115	1,500	1,500	2,300

球種	球速(km/h)	設定回転数		
		左	下	右
カーブ2 (縦カーブ) ※ドロップ系	75~85	1,400	1,000	1,950
	85~95	1,500	1,150	2,050
	95~105	1,600	1,300	2,150
	105~115	1,700	1,400	2,300

球種	球速(km/h)	設定回転数		
		左	下	右
カーブ3 (浮き上がるカーブ) ※アンダースロー仕様	95~105	800	2,100	2,250
	105~115	900	2,200	2,350
	115~125	1,000	2,250	2,450
	125~135	1,200	2,450	2,600

〈左ピッチャー設定〉

球種	球速(km/h)	設定回転数		
		左	下	右
スライダー	95~105	2,050	1,600	1,300
	105~115	2,150	1,700	1,400
	115~125	2,300	1,800	1,500
	125~135	2,450	1,950	1,600

球種	球速(km/h)	設定回転数		
		左	下	右
カーブ1 (標準) ※ななめ系	75~85	1,950	1,100	1,100
	85~95	2,100	1,250	1,250
	95~105	2,200	1,400	1,400
	105~115	2,300	1,500	1,500

球種	球速(km/h)	設定回転数		
		左	下	右
カーブ2 (縦カーブ) ※ドロップ系	75~85	1,950	1,000	1,400
	85~95	2,050	1,150	1,500
	95~105	2,150	1,300	1,600
	105~115	2,300	1,400	1,700

球種	球速(km/h)	設定回転数		
		左	下	右
カーブ3 (浮き上がるカーブ) ※アンダースロー仕様	95~105	2,250	2,100	800
	105~115	2,350	2,200	900
	115~125	2,450	2,250	1,000
	125~135	2,600	2,450	1,200

SSK

株式会社エスエスケイ

〒542-8585 大阪市中央区上本町西1丁目2-19

お問い合わせ・エスエスケイお客様相談室：フリーダイヤル0120-50-7789 電話受付時間：(月)－(金)AM9:30－PM5:30